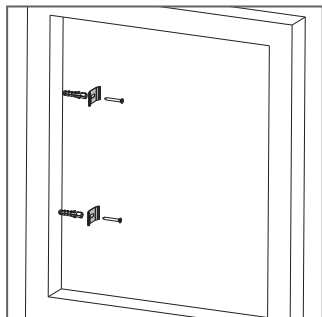




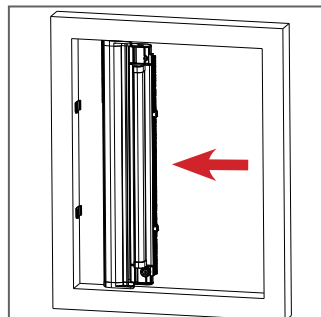
## WIND TOP 32 ISTRUZIONI DI MONTAGGIO

**NB** Le immagini rappresentate simulano una **vista interna**.

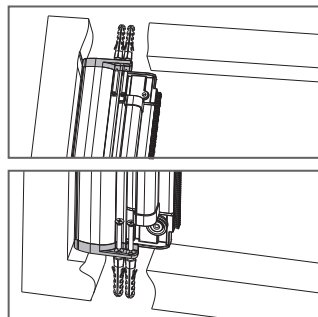
**Si consiglia l'installazione della zanzariera da parte di personale qualificato nel pieno rispetto delle istruzioni di seguito riportate.** Per il fissaggio utilizzate viti o tasselli adeguati al tipo di supporto/parete su cui la zanzariera andrà installata. Accertarsi che gli stipiti siano paralleli e ad angolo retto; in caso di fuori squadra effettuare le necessarie regolazioni per garantire parallelismo ed angolo retto ai profili della zanzariera.



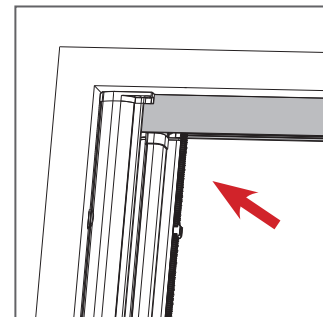
**1** Fissare le clips al vano.



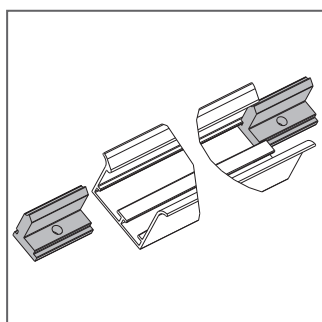
**2** Agganciare il cassonetto alle clips.



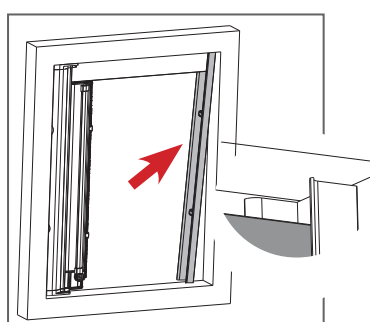
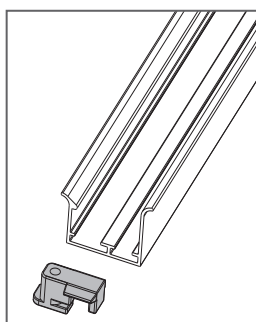
**3** Fissare la testata inferiore e quella superiore.



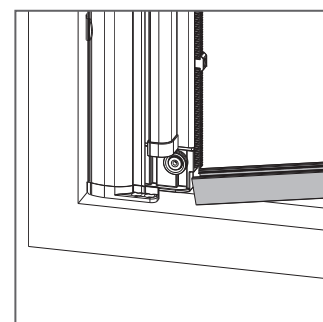
**4** Posizionare la guida superiore.



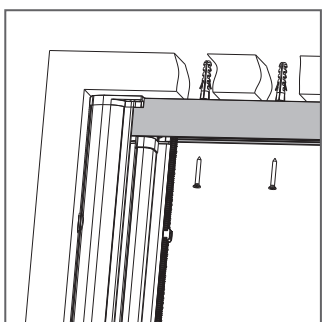
**5** Inserire i fermoguida e gli agganci Dual Hook nella guida di riscontro laterale.



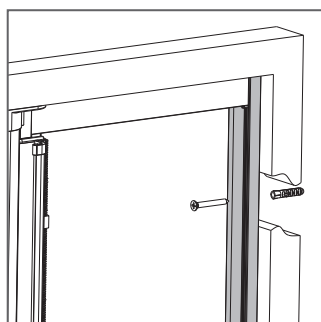
**6** Inserire il riscontro laterale.



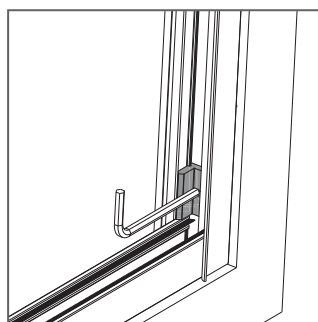
**7** Posizionare la guida inferiore.



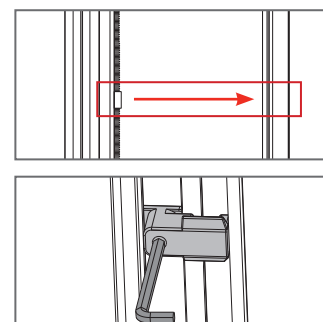
**8** Fissare la guida superiore utilizzando gli appositi fori.



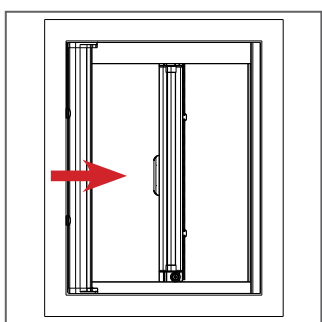
**9** Fissare il riscontro laterale.



**10** Portare a battuta le guide e bloccare con il grano i due fermo guida.



**11** Allineare i ganci del Dual Hook e fissarli.



**12** Accertarsi del corretto funzionamento della zanzariera.



## INFORMAZIONI SUL PRODOTTO

UTILIZZO • MANUTENZIONE • GARANZIA

Il presente documento costituisce parte integrante del prodotto ed è destinato a tutti coloro che si apprestano ad utilizzare la zanzariera come utenti, installatori e manutentori.

Nel documento sono elencate tutte le istruzioni nel rispetto della "Direttiva Macchine" per un corretto uso, installazione e manutenzione della zanzariera, in modo tale da evitare danneggiamenti alle persone ed alla zanzariera stessa.

**MV LINE si congratula con Lei per l'acquisto di questa zanzariera.**

Questa guida Le consentirà di apprezzare i vantaggi di questa zanzariera e l'aiuterà ad orientarsi nelle fasi di installazione, uso e manutenzione. L'azienda si riserva di apportare modifiche parziali o totali al prodotto senza preavviso declinando ogni responsabilità su eventuali dati inesatti o incompleti.

Questa guida è di proprietà della MV LINE.

**È severamente vietata la riproduzione anche parziale, senza autorizzazione preventiva della MV LINE.**

### DESTINAZIONE D'USO

La zanzariera è destinata alla funzione di schermo e protezione contro l'intrusione di insetti nel locale o ambiente in cui è posizionata. Ogni impiego differente da quello indicato è da considerarsi improprio. Il costruttore non può essere considerato responsabile per eventuali danni causati da usi impropri, erronei ed irragionevoli.

### IMBALLO MOVIMENTAZIONE E TRASPORTO

- Le zanzariere sono imballate in buste trasparenti, cartone e polietilene, in modo da proteggere la zanzariera durante il trasporto;
- la zanzariera è trasportabile a mano e non necessita di attrezzi particolari per la movimentazione;
- provvedere ogni cautela per escludere qualsiasi possibilità di danno alla zanzariera;
- dopo aver tolto l'imballaggio, assicurarsi dell'integrità della zanzariera stessa controllando che non ci siano parti visibilmente danneggiate. In caso di dubbio non utilizzare la zanzariera e contattare il fornitore.

### ATTENZIONE!!!

Gli elementi che compongono l'imballo non devono essere lasciati alla portata dei bambini!

### USO

Evitare le operazioni di manovra (apertura e chiusura della zanzariera) da parte dei bambini.

### MANUTENZIONE

Pulire periodicamente le parti magnetiche con un panno umido.

- In caso di attrito lubrificare i cuscinetti con uno spray silconico;
- tutte le attività di manutenzione straordinaria devono essere fatte da persone adeguatamente addestrate;
- è possibile sostituire qualsiasi componente della zanzariera, rivolgendosi al rivenditore o alla MV LINE.

### SMONTAGGIO E SMALTIMENTO

Prima di procedere allo smontaggio della zanzariera, fare riferimento alle istruzioni relative al montaggio. La zanzariera non è costruita con materiali ritenuti pericolosi. Non ci sono particolari indicazioni per la rottamazione e lo smaltimento.

### GARANZIA

Affinché abbiano effetto tutte le condizioni di garanzia, non intervenire autonomamente allo smontaggio di pezzi o accessori che potrebbero sembrare non funzionanti ma contattare il rivenditore che

provvederà all'assistenza ed al ricambio di parti. La garanzia include la sostituzione integrale o di parti della stessa quando si verificano difetti di funzionamento rivenienti da vizi di fabbricazione ed esclude, invece, i danni ed i deterioramenti provocati dal cliente.

**Sono espressamente escluse dalla garanzia reti e teli usurati dall'utilizzo, dall'esposizione agli agenti atmosferici o comunque danneggiati.**

I prodotti con reti inox sono composti da materiale AISI 316, in ogni caso la MV Line non garantisce il deterioramento ed i fenomeni di ossidazione e corrosione che potrebbero derivare a seguito della esposizione delle reti a zone temperate ad elevato inquinamento con presenza rilevante di anidride solforosa o se soggette a esposizione di cloruri, inoltre se poste a contatto con altri metalli che potrebbero causare corrosione Galvanica.

Per poter usufruire della garanzia è necessario trascrivere nello spazio bianco sottostante il CODICE ZANZARIERA riportato sulla etichetta presente sul cassetto (vedi fac-simile fig. 1) ed allegare la relativa prova di acquisto (ricevuta fiscale o fattura).

Questa zanzariera è garantita dalla MV LINE per un periodo di 24 mesi.

Codice da trascrivere:

Cerca e trascrivi il codice nell'etichetta posta sul cassetto, così come vedi nella figura di esempio.



## DICHIARAZIONE DI CONFORMITA'

Il sottoscritto rappresenta il seguente costruttore:

**MV LINE s.p.a.**

Via Umbria - Lotto 69 70021 Acquaviva delle Fonti (BA)

Dichiara qui di seguito che il prodotto:

## WIND TOP 32

Resistenza al vento: **Classe 2**

Risulta conforme a quanto previsto dalle seguenti direttive comunitarie (comprese tutte le modifiche applicabili):

Direttiva macchine 89/392/CEE e Norma UNI EN 13561 appendice ZA.1

Anno in cui è stata affissa la marcatura: 2017.

Acquaviva delle Fonti, 01.03.2017



**MV LINE s.p.a.**  
Via Umbria - Lotto 69 70021  
Acquaviva delle Fonti (BA)  
Prodotto: ZANZARIERA  
Classe: 2

Firma  
Paolo Montanaro  
(Amministratore Unico)