

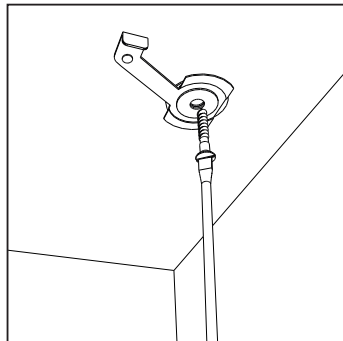


## TENDA A RULLO GUIDATA CON CASSONETTO SERIE TECNO SQUARE MGS100M / MGS80M FISSAGGIO A SOFFITTO - ISTRUZIONI DI MONTAGGIO

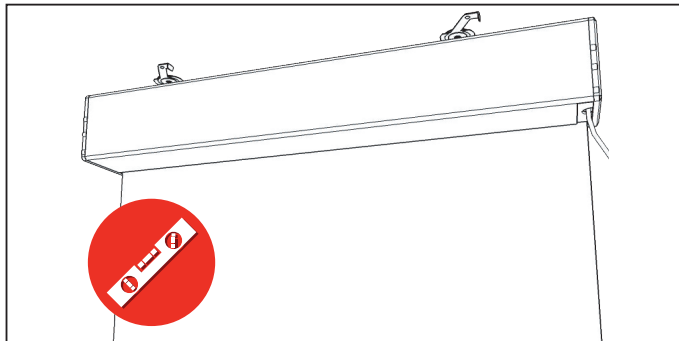
Si consiglia l'installazione della tenda da parte di personale qualificato nel pieno rispetto delle istruzioni di seguito riportate.

Per il fissaggio utilizzate viti o tasselli adeguati al tipo di supporto/parete su cui la tenda andrà installata.

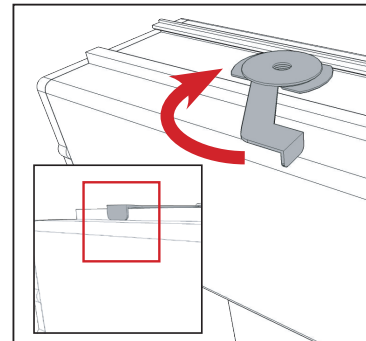
### FISSAGGIO CON CHIAVETTA



**1** Fissare a parete le chiavette, posizionandole a 5 cm circa dalle estremità del cassonetto (se la tenda richiede l'uso di più chiavette, posizionarle dove ritenete più opportuno).

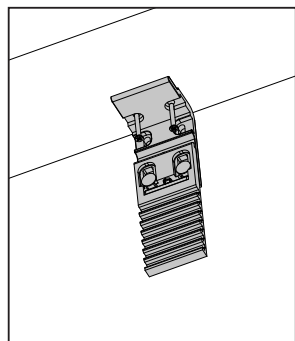


**2** Agganciare il cassonetto alle chiavette. La chiavetta può anche essere fissata nel verso opposto rispetto a quello mostrato nell'immagine. Attenzione: per evitare problemi con lo scorrimento della tenda, accertarsi che il portarullo sia perfettamente in bolla.

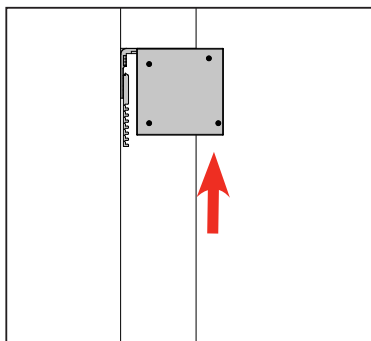


**3** Girare le chiavette fino a bloccare il cassonetto.

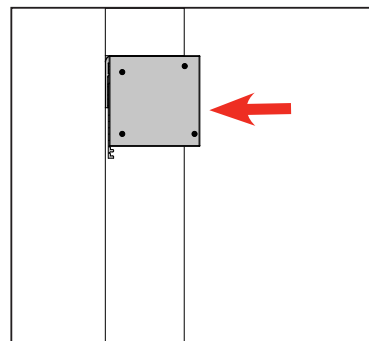
### FISSAGGIO CON SUPPORTO UNIVERSALE



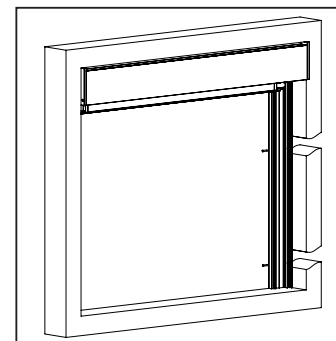
**1** Fissare il supporto universale a soffitto.



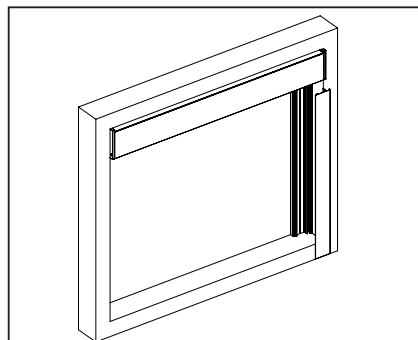
**2** Agganciare il cassonetto ai supporti universali portandolo prima in aderenza verso l'alto.



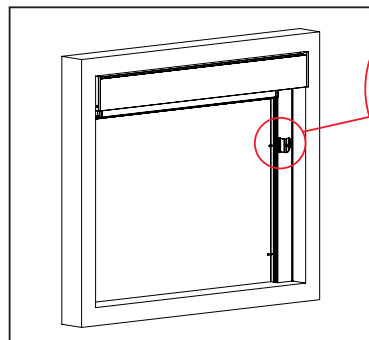
**3** Esercitare una pressione verso i supporti fino a sentire uno scatto.



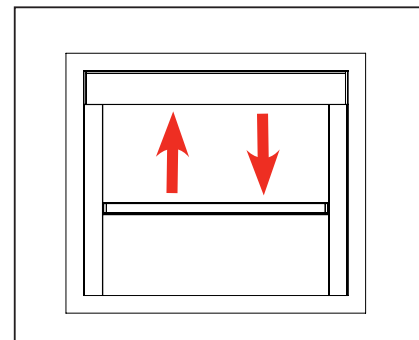
**4** Le guide sono formate da due metà. Posizionare le prime metà guida, destra e sinistra, nell'invito sotto il cassonetto e fissarle.



**5** Assemblare le guide con l'altra metà.



**6** Bloccare le due parti che compongono la guida con delle viti.



**7** Accertarsi del corretto funzionamento della tenda.



## INFORMAZIONI SUL PRODOTTO UTILIZZO • MANUTENZIONE • GARANZIA

Il presente documento è redatto secondo quanto previsto al punto 1.7.4 della direttiva Europea 2006/42/CE, costituisce parte integrante del prodotto ed è destinato a utenti, installatori e manutentori.

Nel documento sono elencate tutte le istruzioni nel rispetto della "DIRETTIVA MACCHINE" per un corretto uso, installazione e manutenzione del prodotto, in modo tale da evitare danneggiamenti alle persone ed allo stesso.

### MV LINE si congratula per il Suo acquisto.

Questa guida Le consentirà di apprezzare i vantaggi di quanto acquistato e L'aiuterà ad orientarsi nelle fasi d'installazione, uso e manutenzione. L'azienda si riserva di apportare modifiche parziali o totali al prodotto senza preavviso declinando ogni responsabilità su eventuali dati inesatti o incompleti.

Questa guida è di proprietà della MV LINE.

È severamente vietata la riproduzione anche parziale, senza autorizzazione preventiva della MV LINE.

### DESTINAZIONE D'USO

Il prodotto è destinato alla funzione di schermatura solare e/o protezione contro l'intrusione di insetti nel locale o ambiente in cui è posizionato. Ogni impiego differente da quello indicato è da considerarsi improprio. Il costruttore non può essere considerato responsabile per eventuali danni causati da usi impropri, erronei ed irragionevoli.

### RACCOMANDAZIONI PER L'INSTALLAZIONE

L'installazione dev'essere eseguita nel pieno rispetto del Nuovo Testa Unico in materia di Salute e Sicurezza delle Lavoratrici e dei Lavoratori Decreto Legislativo 9 aprile 2008 n. 81 e delle successive modifiche e integrazioni. Verificare il fissaggio del prodotto alla struttura fissa, attenersi alle istruzioni di montaggio fornite dalla MV Line S.p.A. per ogni modello.

Si consiglia l'installazione da parte di personale qualificato nel pieno rispetto del presente documento. Per il fissaggio utilizzate viti o tasselli adeguati al tipo di supporto/parete su cui il prodotto andrà installato. Accertarsi che gli stipiti siano paralleli e ad angolo retto, in caso di fuori squadra, effettuare le necessarie regolazioni.

### IMBALLO MOVIMENTAZIONE E TRASPORTO

- Il prodotto è imballato in buste trasparenti, cartone e polietilene, in modo da garantire un'ottima protezione durante il trasporto;
- il prodotto è trasportabile a mano e non necessita di attrezzi particolari per la movimentazione, in ogni caso valutare in base alle sue dimensioni la movimentazione in due persone;
- provvedere ogni cautela per escludere qualsiasi possibilità di danno;
- dopo aver tolto l'imballaggio, assicurarsi dell'integrità del prodotto stesso controllando che non ci siano parti visibilmente danneggiate.

In caso di dubbio non utilizzare il prodotto e contattare il fornitore.

### ATTENZIONE

Gli elementi che compongono l'imballo non devono essere lasciati alla portata dei bambini!

### USO

Evitare le operazioni di manovra (apertura e chiusura del prodotto) da parte dei bambini.

### MANUTENZIONE

- Pulire eventuali parti magnetiche con un panno umido;
- in caso di attrito lubrificare gli eventuali cuscinetti con uno spray silconico;
- effettuare periodicamente (minimo due volte all'anno) il controllo del telo;
- in caso di lavaggio del telo (ove previsto) fare asciugare prima del riavvolgimento;
- tutte le attività di manutenzione straordinaria devono essere fatte da personale qualificato;
- è possibile ricevere qualsiasi componente del prodotto ai fini della sostituzione rivolgendosi al rivenditore o alla MV LINE;
- pulire periodicamente le parti soggette a impolveramento.

### SMONTAGGIO E SMALTIMENTO

Prima di procedere allo smontaggio, fare riferimento alle istruzioni relative al montaggio. Il prodotto non è costituito da materiali ritenuti pericolosi. Non ci sono particolari indicazioni per la rottamazione e lo smaltimento.

### RISCHI

#### Installazione

Durante l'installazione, la manutenzione ordinaria, straordinaria e lo smontaggio adottare tutte le precauzioni riguardo ai rischi di caduta.

#### Utilizzo e Manutenzione

Prestare attenzione al riavvolgimento: pericolo d'urto con la barra maniglia.

Pericolo d'inciampo e soffocamento a causa della catena (ove presente), installare necessariamente l'accessorio "tendicatena" fornito in dotazione.

Nei modelli con motore pericoloso derivante da scossa elettrica, far installare i collegamenti alla rete elettrica da personale competente.

Nei modelli con motore pericoloso derivante da urto o schiacciamento, prestare attenzione durante l'utilizzo.

### GARANZIA

Affinché abbiano effetto tutte le condizioni di garanzia, non intervenire autonomamente allo smontaggio di pezzi o accessori che potrebbero sembrare non funzionanti ma contattare il rivenditore che provvederà all'assistenza ed al ricambio delle parti. La garanzia include la sostituzione integrale o di parti del prodotto quando si verificano difetti di funzionamento rivenienti da vizi di fabbricazione ed esclude, invece, i danni ed i deterioramenti provocati dal cliente.

**Sono espressamente esclusi dalla garanzia reti e teli usurati dall'utilizzo, dall'esposizione degli agenti atmosferici o comunque danneggiati.**

I prodotti con reti inox sono composti da materiale ASI 316, in ogni caso la MV Line non garantisce il deterioramento ed i fenomeni di ossidazione e corrosione che potrebbero derivare a seguito dell'esposizione delle reti a zone temperate ad elevato inquinamento con presenza rilevante di anidride solforosa o se soggette ad esposizione di cloruri, inoltre se poste a contatto con altri metalli che potrebbero causare corrosione galvanica.

Per poter usufruire della garanzia è necessario trascrivere nello spazio bianco sottostante il CODICE PRODOTTO riportato sull'etichetta presente sul cassonetto (vedi fac-simile fig. 1) ed allegare la relativa prova di acquisto (ricevuta fiscale o fattura).

Questo prodotto è garantito dalla MV Line per un periodo di 24 mesi.

Codice da trascrivere:

Cerca e trascrivi il codice nell'etichetta posta sul cassonetto, così come vedi nella figura di esempio.

Riferimento



SWH19-009160

0030700700019098431

### DoP

#### DICHIARAZIONE DI PRESTAZIONE

Il sottoscritto rappresenta il seguente costruttore: **MV LINE s.p.a.**  
Via Umbria - Lotto 69, 70021 Acquaviva delle Fonti (BA) Italy  
Dichiara qui di seguito che il prodotto:

### TENDE DA INTERNO - SERIE TECNO SQUARE

Classe di resistenza al vento: **NPD**  
inoltre risulta conforme a quanto previsto dalle seguenti direttive comunitarie (comprese tutte le modifiche applicabili):

Direttiva macchine 2006/42/CE e Norma UNI EN 13120:2014 appendice ZA.1

Impiego interno in edifici ed altre costruzioni  
Anno in cui è stata affissa la marcatura: 2016  
Acquaviva delle Fonti, 01.03.2016



**Con catenella presente**, risultano conformi alla direttiva macchine 2006/42/CE e Norma UNI EN 13120:2014 "tende interne - requisiti prestazionali compresa la sicurezza" con particolare riferimento alle caratteristiche prestazionali che fanno capo alla "sicurezza in uso" tra cui rientra la "protezione dallo strangolamento" per le tende interne e la protezione dallo schiacciamento per quelle motorizzate.

**CE** EN 13120  
16  
MV LINE S.p.A.

Via Umbria - Lotto 69  
70021 - Acquaviva delle Fonti (BA) Italy  
Prodotto: TENDA/ZANZARIERA  
Classe di resistenza al vento: NPD

Firma  
Paolo Montanaro  
(Amministratore Unico)