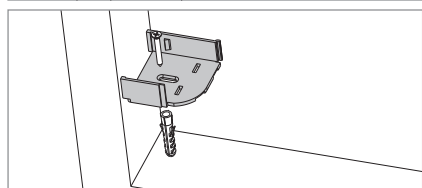
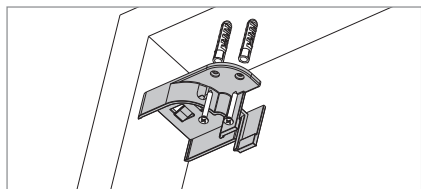




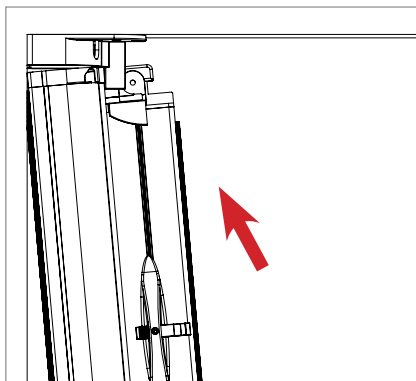
## PHANTOM TOP ISTRUZIONI DI MONTAGGIO

**NB** Le immagini rappresentate simulano una **vista interna**.

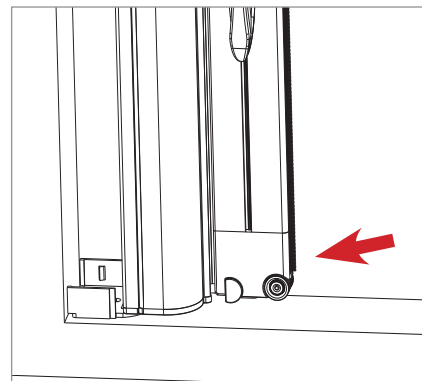
Si consiglia l'installazione della zanzariera da parte di personale qualificato nel pieno rispetto delle istruzioni di seguito riportate. Per il fissaggio utilizzate viti o tasselli adeguati al tipo di supporto/parete su cui la zanzariera andrà installata. Accertarsi che gli stipiti siano paralleli e ad angolo retto; in caso di fuori squadra effettuare le necessarie regolazioni per garantire parallelismo ed angolo retto ai profili della zanzariera.



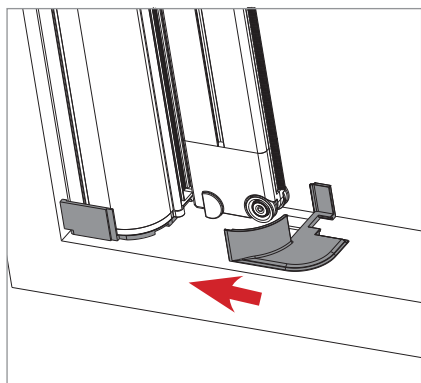
**1** Fissare la cuffia inferiore e quella superiore.



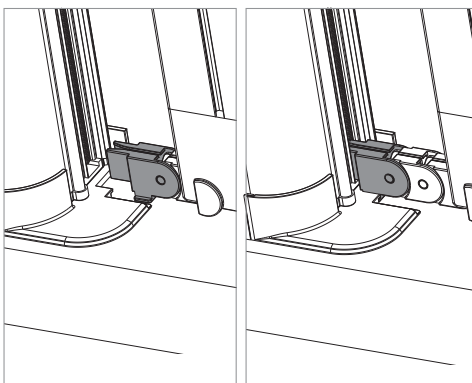
**2** Agganciare il cassonetto alla cuffia partendo da quella superiore.



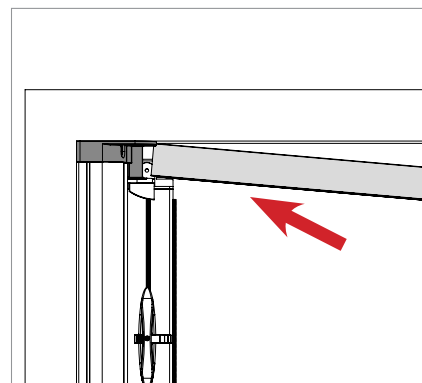
**3** Agganciare il cassonetto alla cuffia inferiore.



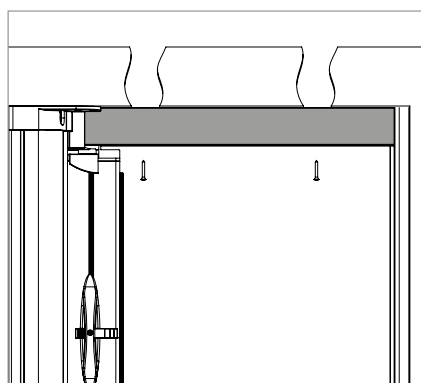
**4** Inserire l'invito guida nella parte inferiore.



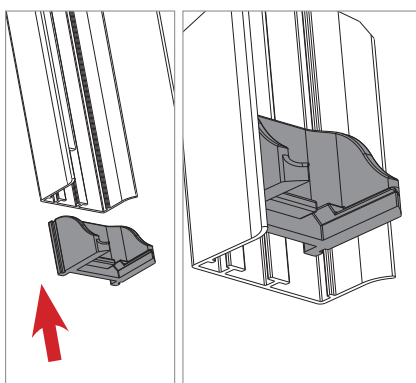
**5** Inserire l'elemento catena iniziale.



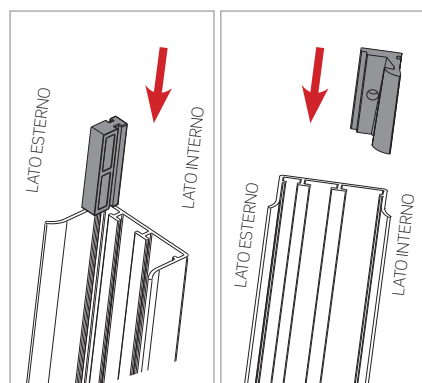
**6** Inserire il compensatore nella cuffia.



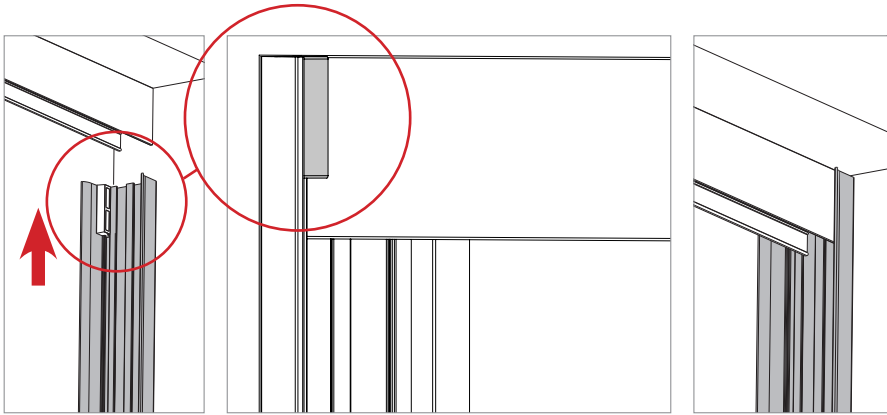
**7** Fissare il compensatore al vano.



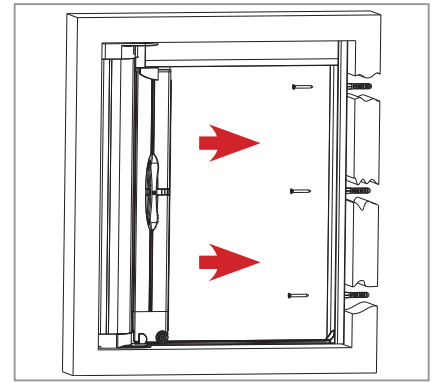
**8** Inserire il fermo guida nel riscontro laterale dal lato inferiore del riscontro, così come mostrato nelle foto.



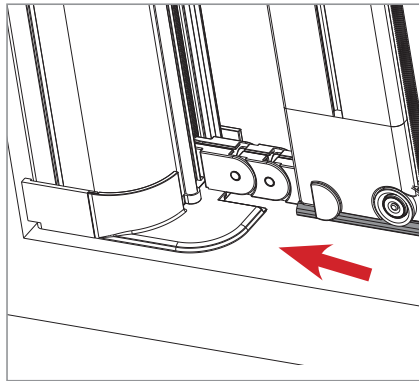
**9** Inserire il distanziatore e il gancio in zama nella parte superiore del riscontro laterale, seguendo il verso come in figura.



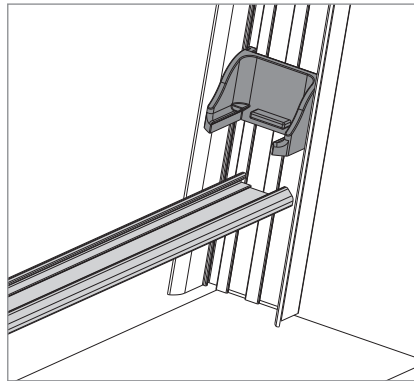
**10** Posizionare il riscontro laterale sotto il compensatore, rispettando il verso così come mostrato in figura.  
**NB:** Assicurarsi che il compensatore sia a contatto con il distanziatore



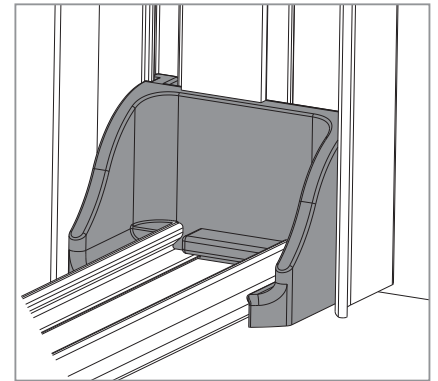
**11** Fissare il riscontro laterale.



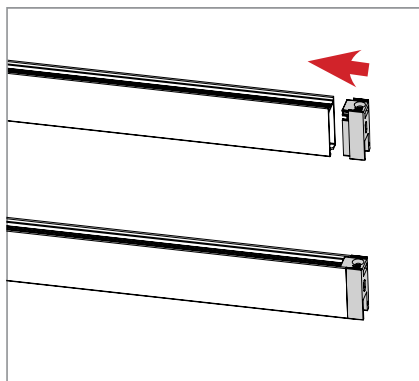
**12** Inserire la guida bassa sotto la barra maniglia, bloccando l'elemento iniziale.



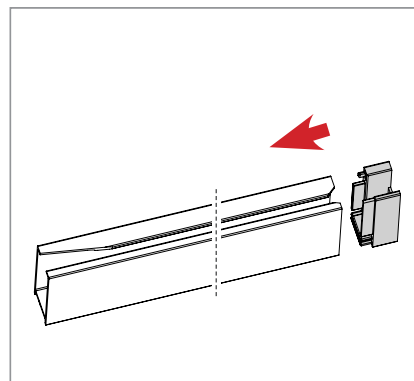
**13** Posizionare la guida bassa all'interno del riscontro laterale.



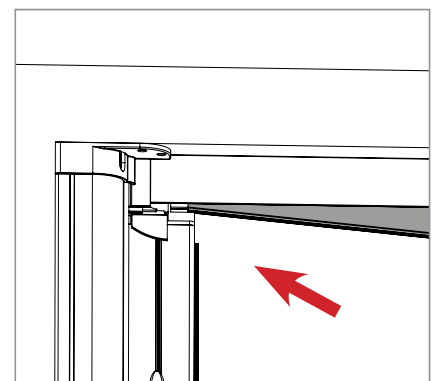
**14** Bloccare la guida bassa con il fermo guida.



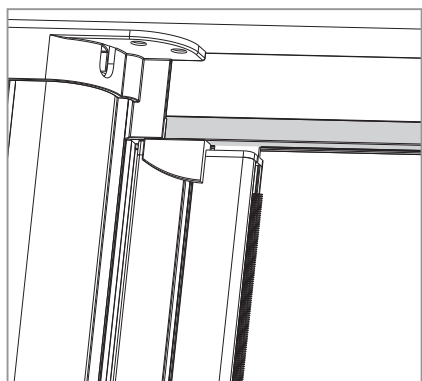
**15** Posizionare supporto guida.



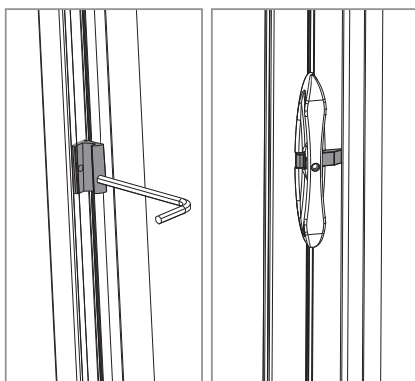
**N.B.:** rispettare il verso d'inserimento.



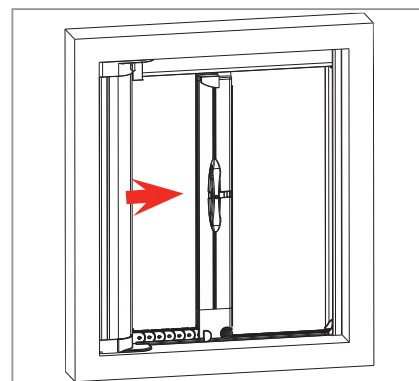
**16** Inserire la guida telescopica nel compensatore, come mostrato nella figura.



**17** Spostare la guida telescopica verso il cassonetto, fino a sentire uno scatto.



**18** Montare in battuta il riscontro per il gancio della maniglia.



**19** Assicurarsi del corretto funzionamento della zanzariera.

## CARICAMENTO MOLLA

La fluidità nello scorrimento della barra maniglia in fase di richiusura automatica viene regolata direttamente in fabbrica, mediante il caricamento della molla di trascinamento ad un numero di giri prefissato.

Dopo aver installato la zanzariera, qualora lo scorrimento si arresti prima della totale chiusura oppure nel caso in cui la chiusura sia troppo veloce, è possibile regolare in autonomia il caricamento della molla di trascinamento, regolando la tensione di carica con l'apposita chiave fornita di serie, da inserire nell'alloggiamento della copritestata superiore come mostrato nell'immagine:

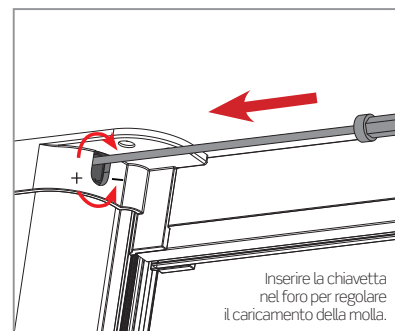
**-** nel caso in cui l'avvolgimento della rete sia **troppo veloce in fase di apertura**, ruotare la chiave **verso il segno "-"**.

**+** nel caso in cui la zanzariera si chiuda **troppo lentamente o non si chiuda del tutto**, ruotare la chiave **verso il segno "+"**.

Nel ruotare la chiave all'interno del foro, si consiglia di eseguire una quindicina di giri completi di chiavino per volta e riprovare man mano il funzionamento.

**⚠ In caso di utilizzo di trapano avvitatore, utilizzare una velocità ridotta.**

**N.B. L'operazione va eseguita solo da personale tecnico qualificato all'installazione del prodotto.**





## INFORMAZIONI SUL PRODOTTO

### UTILIZZO • MANUTENZIONE • GARANZIA

Il presente documento è redatto secondo quanto previsto al punto 1.7.4 della direttiva Europea 2006/42/CE, costituisce parte integrante del prodotto ed è destinato a utenti, installatori e manutentori.

Nel documento sono elencate tutte le istruzioni nel rispetto della "DIRETTIVA MACCHINE" per un corretto uso, installazione e manutenzione del prodotto, in modo tale da evitare danneggiamenti alle persone ed allo stesso.

#### MV LINE si congratula per il Suo acquisto.

Questa guida Le consentirà di apprezzare i vantaggi di quanto acquistato e l'aiuterà ad orientarsi nelle fasi d'installazione, uso e manutenzione. L'azienda si riserva di apportare modifiche parziali o totali al prodotto senza preavviso declinando ogni responsabilità su eventuali dati inesatti o incompleti.

Questa guida è di proprietà della MV LINE.

È severamente vietata la riproduzione anche parziale, senza autorizzazione preventiva della MV LINE.

#### DESTINAZIONE D'USO

Il prodotto è destinato alla funzione di schermatura solare e/o protezione contro l'intrusione di insetti nel locale o ambiente in cui è posizionato. Ogni impiego differente da quello indicato è da considerarsi improprio. Il costruttore non può essere considerato responsabile per eventuali danni causati da usi impropri, errori ed irrigionevoli.

#### RACCOMANDAZIONI PER L'INSTALLAZIONE

L'installazione dev'essere eseguita nel pieno rispetto del Nuovo Testo Unico in materia di Salute e Sicurezza delle Lavoratrici e dei Lavoratori Decreto Legislativo 9 aprile 2008 n. 81 e delle successive modifiche e integrazioni. Verificare il fissaggio del prodotto alla struttura fissa, attenersi alle istruzioni di montaggio fornite dalla MV Line S.p.A. per ogni modello.

Si consiglia l'installazione da parte di personale qualificato nel pieno rispetto del presente documento. Per il fissaggio utilizzate viti o tasselli adeguati al tipo di supporto/parete su cui il prodotto andrà installato. Accertarsi che gli stipiti siano paralleli e ad angolo retto, in caso di fuori squadra, effettuare le necessarie regolazioni.

#### IMBALLO MOVIMENTAZIONE E TRASPORTO

- Il prodotto è imballato in buste trasparenti, cartone e polietilene, in modo da garantire un'ottima protezione durante il trasporto;
- il prodotto è trasportabile a mano e non necessita di attrezzi particolari per la movimentazione, in ogni caso valutare in base alle sue dimensioni la movimentazione in due persone;
- provvedere ogni cautela per escludere qualsiasi possibilità di danno;
- dopo aver tolto l'imballaggio, assicurarsi dell'integrità del prodotto stesso controllando che non ci siano parti visibilmente danneggiate.

In caso di dubbio non utilizzare il prodotto e contattare il fornitore.

#### ATTENZIONE

Gli elementi che compongono l'imballo non devono essere lasciati alla portata dei bambini!

#### USO

Evitare le operazioni di manovra (apertura e chiusura del prodotto) da parte dei bambini.

#### MANUTENZIONE

- Pulire eventuali parti magnetiche con un panno umido;
- in caso di attrito lubrificare gli eventuali cuscinetti con uno spray siliconico;
- effettuare periodicamente (minimo due volte all'anno) il controllo del telo;
- in caso di lavaggio del telo (ove previsto) fare asciugare prima del riavvolgimento;
- tutte le attività di manutenzione straordinaria devono essere fatte da personale qualificato;
- è possibile ricevere qualsiasi componente del prodotto ai fini della sostituzione rivolgendosi al rivenditore o alla MV LINE;
- pulire periodicamente le parti soggette a impolveramento.

#### SMONTAGGIO E SMALTIMENTO

Prima di procedere allo smontaggio, fare riferimento alle istruzioni relative al montaggio. Il prodotto non è costituito da materiali ritenuti pericolosi. Non ci sono particolari indicazioni per la rottamazione e lo smaltimento.

#### RISCHI

##### Installazione

Durante l'installazione, la manutenzione ordinaria, straordinaria e lo smontaggio adottare tutte le precauzioni riguardo ai rischi di caduta.

##### Utilizzo e Manutenzione

Prestare attenzione al riavvolgimento: pericolo d'urto con la barra maniglia.

Pericolo d'inciampo e soffocamento a causa della catena (ove presente), installare necessariamente l'accessorio "tendicatena" fornito in dotazione.

Nei modelli con motore pericolo derivante da scossa elettrica, far installare i collegamenti alla rete elettrica da personale competente.

Nei modelli con motore pericolo derivante da urto o schiacciamento, prestare attenzione durante l'utilizzo.

#### GARANZIA

Affinché abbiano effetto tutte le condizioni di garanzia, non intervenire autonomamente allo smontaggio di pezzi o accessori che potrebbero sembrare non funzionanti ma contattare il rivenditore che provvederà all'assistenza ed al ricambio delle parti. La garanzia include la sostituzione integrale o di parti del prodotto quando si verificano difetti di funzionamento rivenienti da vizi di fabbricazione ed esclude, invece, i danni ed i deterioramenti provocati dal cliente.

**Sono espressamente esclusi dalla garanzia reti e teli usurati dall'utilizzo, dall'esposizione degli agenti atmosferici o comunque danneggiati.**

I prodotti con reti inox sono composti da materiale ASI 316, in ogni caso la MV Line non garantisce il deterioramento ed i fenomeni di ossidazione e corrosione che potrebbero derivare a seguito dell'esposizione delle reti a zone temperate ad elevato inquinamento con presenza rilevante di anidride solforosa o se soggette ad esposizione di cloruri, inoltre se poste a contatto con altri metalli che potrebbero causare corrosione galvanica.

Per poter usufruire della garanzia è necessario trascrivere nello spazio bianco sottostante il CODICE PRODOTTO riportato sull'etichetta presente sul cassetto (vedi fac-simile fig. 1) ed allegare la relativa prova di acquisto (ricevuta fiscale o fattura).

Questo prodotto è garantito dalla MV Line per un periodo di 24 mesi.

Codice da trascrivere:

Cerca e trascrivi il codice nell'etichetta posta sul cassetto, così come vedi nella figura di esempio.



### DoP

#### DICHIARAZIONE DI PRESTAZIONE

Il sottoscritto rappresenta il seguente costruttore: **MV LINE s.p.a.**  
Via Umbria - Lotto 69, 70021 Acquaviva delle Fonti (BA) Italy  
Dichiara qui di seguito che il prodotto:

## PHANTOM TOP

Classe di resistenza al vento: **2** [UNI EN 1932]  
inoltre risulta conforme a quanto previsto dalle seguenti direttive comunitarie (comprese tutte le modifiche applicabili):

Direttiva macchine 2006/42/CE e Norma UNI EN 13561:2015 appendice ZA.1

Impiego esterno in edifici ed altre costruzioni  
Anno in cui è stata affissa la marcatura: 2017  
Acquaviva delle Fonti, 01.03.2018



Con **catenella presente**, risultano conformi alla direttiva macchine 2006/42/CE e Norma UNI EN 13120:2014 "tende interne - requisiti prestazionali compresa la sicurezza" con particolare riferimento alle caratteristiche prestazionali che fanno capo alla "sicurezza in uso" tra cui rientra la "protezione dallo strangolamento" per le tende interne e la protezione dallo schiacciamento per quelle motorizzate.

**CE** EN 13561  
17  
MV LINE S.p.A.

Via Umbria - Lotto 69  
70021 - Acquaviva delle Fonti (BA) Italy  
Prodotto: TENDA/ZANZARIERA  
Classe di resistenza al vento: 2

Firma  
Paolo Montanaro  
(Amministratore Unico)