



## COMODA SMART ISTRUZIONI DI MONTAGGIO

Si consiglia l'installazione della zanzariera da parte di personale qualificato nel pieno rispetto delle istruzioni di seguito riportate.

Per il fissaggio utilizzate viti o tasselli adeguati al tipo di supporto/parete su cui la zanzariera andrà installata.

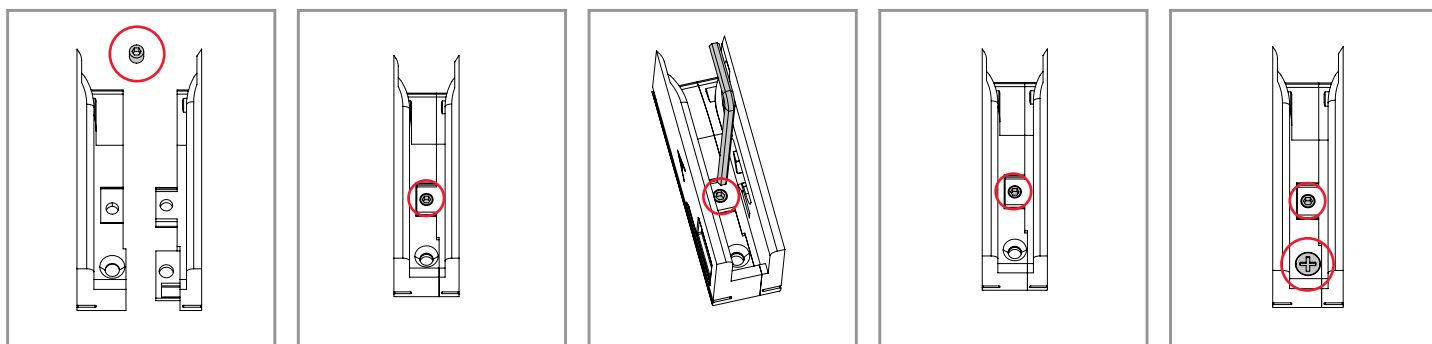
Accertarsi che gli stipiti siano paralleli e ad angolo retto; in caso di fuori squadra effettuare le necessarie regolazioni per garantire parallelismo ed angolo retto ai profili della zanzariera.

**!** In base alla scelta fatta in fase d'ordine sull'orientamento della barra-maniglia, seguire le istruzioni corrispondenti.

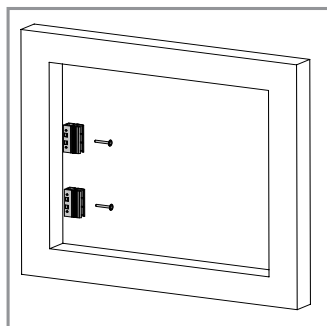
Se non specificato la barra maniglia viene fornita **STANDARD**.

**NB** Le immagini rappresentate simulano una **vista interna**

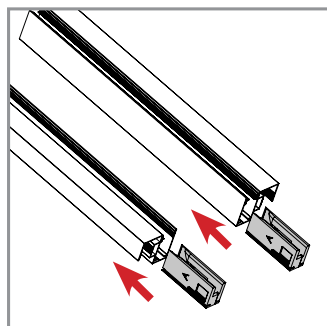
### STANDARD



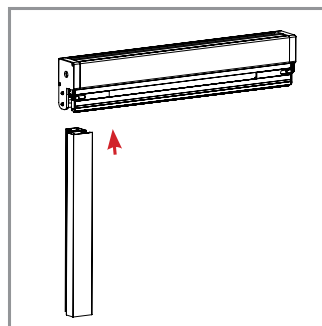
Assemblare i piedini ed unirli con le viti a grano 4X4 fornite.



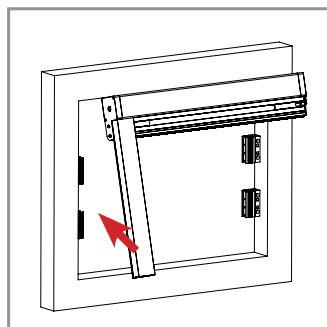
**1** Fissare le staffe laterali, scegliendo i punti di avvitamento più comodi.



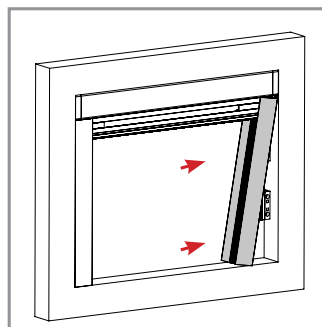
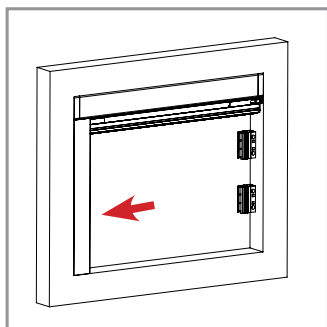
**2** Inserire il piedino nella guida SX e DX.



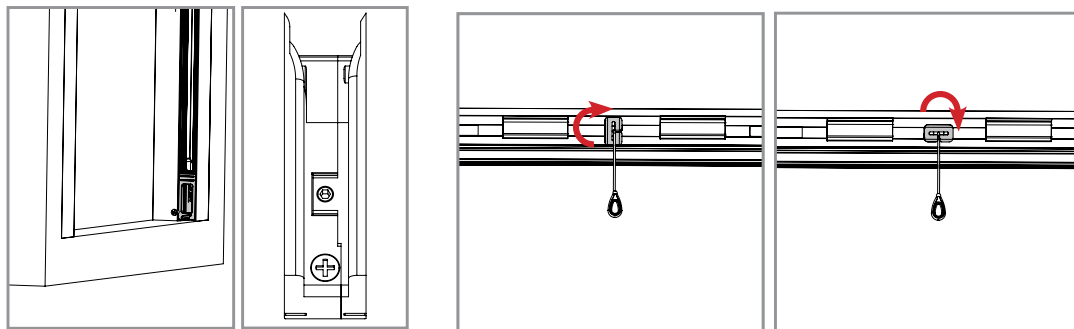
**3** Inserire la guida nell'aletta autoportante della testata.



**4** Posizionare la struttura nel vano facendo agganciare la guida laterale alle staffe.

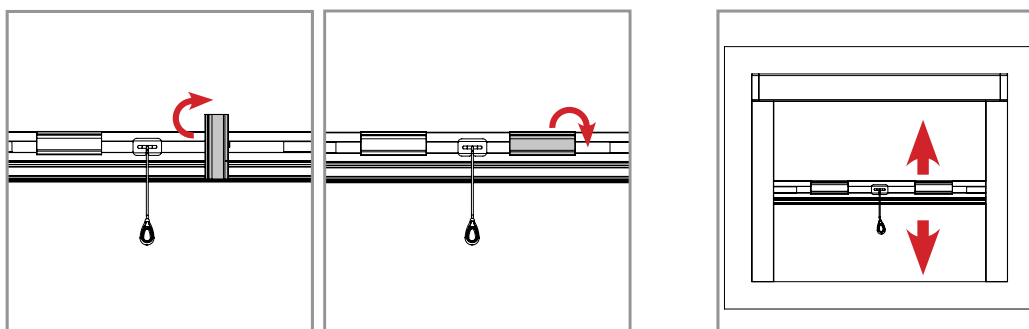


**5** Agganciare l'altra guida laterale alle staffe.



**6** Fissare i piedini utilizzando i fori predisposti come nell'immagine. L'accessorio fornito, rende visibile il foro, altrimenti nascosto dallo spazzolino.

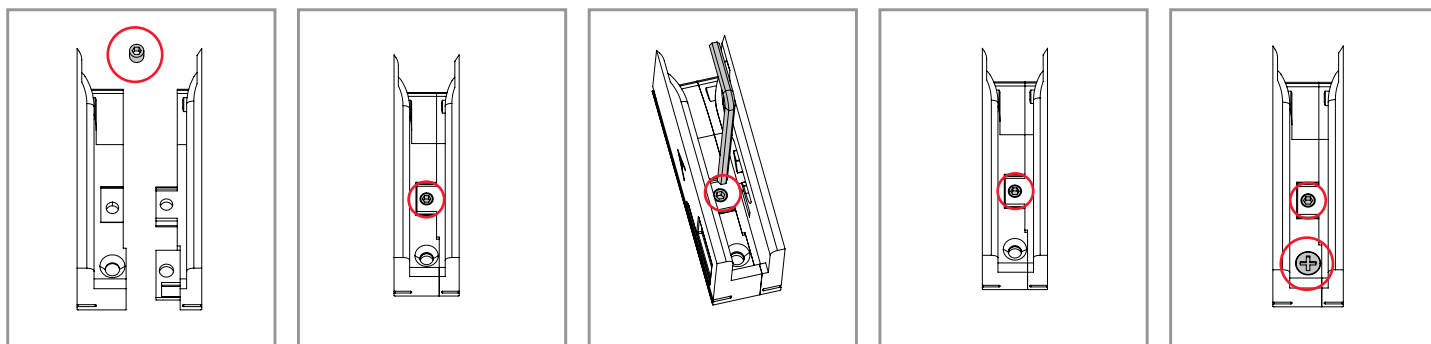
**7** Inserire il blocca cordino e ruotarlo in senso orario per bloccarlo nella posizione desiderata.



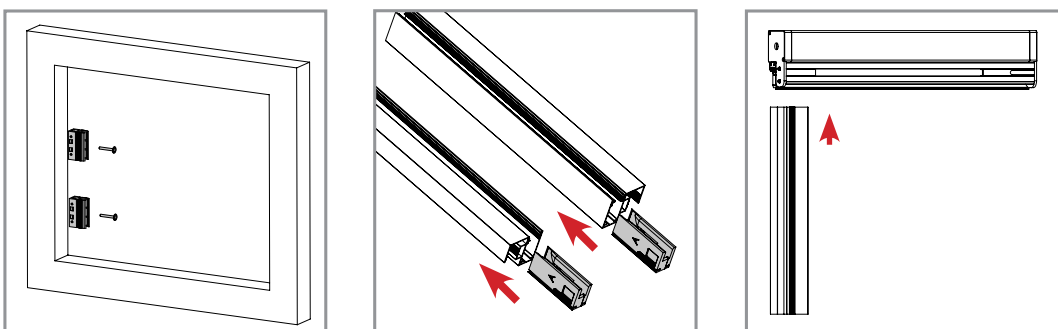
**8** Inserire la maniglietta e ruotarla in senso orario per bloccarla nella posizione desiderata.

**9** Accertarsi del corretto funzionamento della zanzariera.

## REVERSE



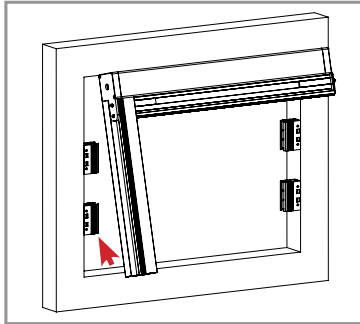
Assemblare i piedini ed unirli con le viti a grano 4X4 fornite.



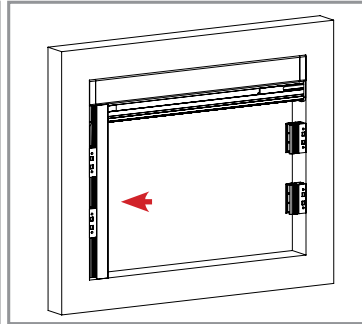
**1** Fissare le staffe laterali, scegliendo i punti di avvitamento più comodi.

**2** Inserire il piedino nella guida SX e DX.

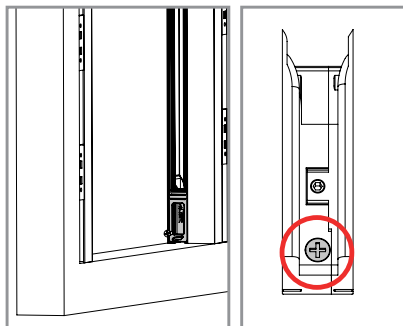
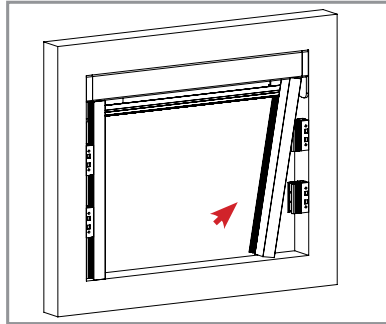
**3** Inserire la guida nell'aletta autoportante della testata.



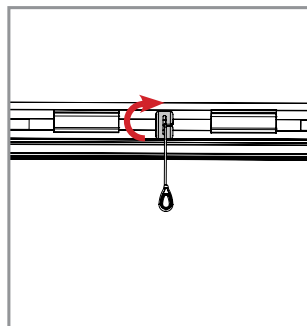
**4** Posizionare la struttura nel vano facendo agganciare la guida laterale alle staffe.



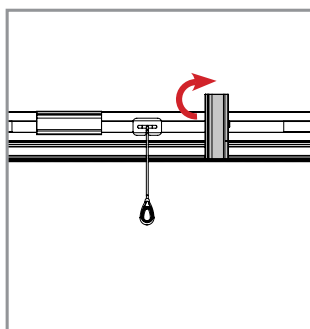
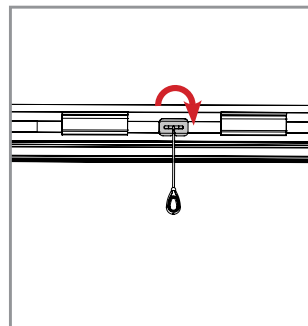
**5** Agganciare l'altra guida laterale alle staffe.



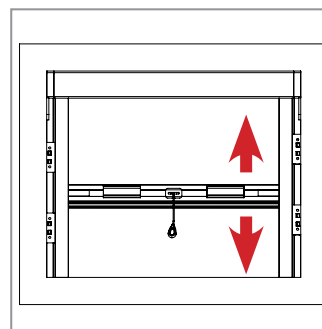
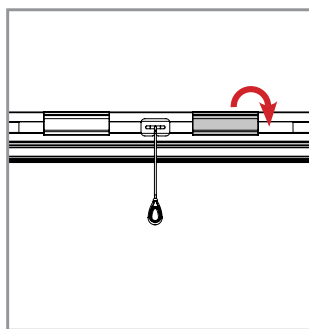
**6** Fissare i piedini utilizzando i fori predisposti come nell'immagine. L'accessorio fornito rende visibile il foro, altrimenti nascosto dallo spazzolino.



**7** Inserire il blocca cordino e ruotarlo in senso orario per bloccarlo nella posizione desiderata.



**8** Inserire la maniglia e ruotarla in senso orario per bloccarla nella posizione desiderata.



**9** Accertarsi del corretto funzionamento della zanzariera.



## INFORMAZIONI SUL PRODOTTO MANUALE D'INSTALLAZIONE, USO E MANUTENZIONE

Il presente documento è redatto secondo l'Art. 11.6 del Regolamento Prodotti da Costruzione CPR UE 305/2011 e soddisfa i requisiti essenziali della norma armonizzata EN 13561 i cui livelli prestazionali sono riportati nella "Dichiarazione di Prestazione". Il presente documento costituisce parte integrante del prodotto ed è destinato ad installatori, manutentori e utenti.

Scopo del documento è elencare tutte le istruzioni necessarie per una corretta installazione, manutenzione ed uso del prodotto, in modo tale da evitare danneggiamenti alle persone ed allo stesso.

**Per la sicurezza delle persone e per il riconoscimento di un'eventuale garanzia, è importante conservare queste istruzioni.**

MV LINE si congratula per il Suo acquisto.

Questo documento le consentirà di apprezzare i vantaggi di quanto acquistato e l'aiuterà ad orientarsi nelle fasi d'installazione, uso e manutenzione. L'azienda si riserva di apportare modifiche parziali o totali al prodotto senza preavviso declinando ogni responsabilità su eventuali dati inesatti o incompleti.

Questo documento è di proprietà della MV LINE.

**È severamente vietata la riproduzione anche parziale, senza autorizzazione preventiva della MV LINE.**

### DESTINAZIONE D'USO

Il prodotto è destinato alla funzione di protezione contro l'intrusione di insetti nel locale o ambiente in cui è posizionato e/o di schermatura solare. **Ogni impiego differente da quello indicato è da considerarsi improprio in quanto non considerato nell'analisi dei rischi effettuata dal costruttore. Il costruttore non può essere considerato responsabile per eventuali danni a persone e/o cose causati da usi impropri, erronei ed irragionevoli.**

### RACCOMANDAZIONI PER L'INSTALLAZIONE

L'installazione dev'essere eseguita nel pieno rispetto del Nuovo Testo Unico in materia di Salute e Sicurezza delle Lavoratrici e dei Lavoratori Decreto Legislativo 9 aprile 2008 n. 81 e delle successive modifiche e integrazioni.

**!** Verificare preventivamente il fissaggio del prodotto alla struttura fissa, considerando che può essere installato sul muro o sul serramento. Scegliere i tasselli di ancoraggio per l'installazione sul muro e viti di fissaggio per l'installazione sul serramento in relazione allo stato del muro o del serramento. In presenza di mattoni forati si consiglia di utilizzare tasselli espansibili con collante chimico. Accertarsi che gli stipiti siano perpendicolari fra di loro, in caso di fuori squadra, effettuare le necessarie regolazioni: in presenza di pavimentazione e/o struttura muraria irregolare non è garantito il corretto funzionamento.

Si consiglia l'installazione da parte di personale tecnico qualificato nel pieno rispetto del presente documento.

### IMBALLO MOVIMENTAZIONE E TRASPORTO

Il prodotto è imballato con film estensibile e termoretraibile e cartone, in modo da garantire un'ottima protezione durante il trasporto. **L'imballo contiene le istruzioni di montaggio, d'uso e manutenzione da conservare a cura dell'utente.** Il prodotto è trasportabile a mano e non necessita di attrezzi particolari per la movimentazione, in ogni caso valutare in base alle sue dimensioni la movimentazione in due persone; provvedere ogni cautela per escludere qualsiasi possibilità di danno a cose e/o persone.

Dopo aver tolto l'imballaggio, assicurarsi dell'integrità del prodotto stesso controllando che non ci siano parti visibilmente danneggiate: in caso di dubbio non utilizzare il prodotto e contattare il fornitore.

### ATTENZIONE

**!** **Gli elementi che compongono l'imballo non devono essere lasciati alla portata dei bambini!**

**♻️** **Differenziare lo smaltimento dei materiali da imballaggio secondo le disposizioni del proprio Comune.**

IMBALLO	FILM ESTENSIBILE / TERMORETRAIBILE	BOX PROTETTIVO	BUSTA
DOVE VA	PLASTICA	CARTONE	PLASTICA
MATERIALE	LDPE4	PAP21	HDPE2
SIMBOLO DI RICICLAGGIO	LDPE4	PAP21	HDPE2

### USO

La funzione del prodotto è quella di proteggere gli ambienti da insetti e piccoli animali, ogni altro uso fa decadere qualsiasi tipo di garanzia.



**È vietato appoggiarsi alla rete o al telo. Non impiegare mai fiamme libere né fonti di calore nelle vicinanze della zanzariera. Non inserire le mani in prossimità del rullo di avvolgimento della rete/telo: rischio di intrappolamento delle dita! Non inserire le mani all'interno del cassonetto: rischio di lesione mani! Evitare le operazioni di manovra (apertura e chiusura del prodotto) da parte dei bambini.**



### MANUTENZIONE

#### ORDINARIA

L'eventuale pulizia della rete/telo deve essere effettuata aspirando la polvere e (ove previsto) lavando con una soluzione di sapone delicato ed acqua tiepida. Non avvolgere e/o lasciare la zanzariera avvolta con la rete/telo bagnato per evitare il formarsi di muffe e deformazioni strutturali: **fare asciugare sempre prima del riavvolgimento.**

Per la pulizia di profili, tappi e componenti in plastica è possibile l'impiego di acqua e sgrassatore.

Effettuare periodicamente (minimo due volte all'anno) il controllo della rete/telo.

#### STRAORDINARIA

Tutte le attività di manutenzione straordinaria devono essere effettuate da personale qualificato facendo riferimento alle Istruzioni di Montaggio.

Ai fini della sostituzione è possibile ricevere qualsiasi componente del prodotto rivolgendosi al rivenditore o alla MV LINE: l'utilizzo di componenti non originali fanno decadere qualsiasi tipo di garanzia.

### SMONTAGGIO E SMALTIMENTO

Prima di procedere allo smontaggio, fare riferimento alle istruzioni relative al montaggio. Il prodotto non è costituito da materiali ritenuti pericolosi, ma attenersi alle norme in vigore riguardo la rottamazione e lo smaltimento.

### RISCHI

#### INSTALLAZIONE



**Durante l'installazione, la manutenzione ordinaria, straordinaria e lo smontaggio adottare tutte le precauzioni riguardo ai rischi di caduta ed ai rischi di abrasione derivanti da manipolazione profili con spigoli/taglio vivo.**

### USO E MANUTENZIONE



**Prestare attenzione al riavvolgimento ed alle operazioni di carico/scarico della molla di riavvolgimento: pericolo d'urto con la barra maniglia.**

**Evitare di inserire le mani all'interno del cassonetto: rischio di lesione!**

**Evitare di sporgersi durante le operazioni di pulizia: pericolo di caduta!**

### GARANZIA

Affinché abbiano effetto tutte le condizioni di garanzia, non intervenire autonomamente allo smontaggio di pezzi o accessori che potrebbero sembrare non funzionanti ma contattare il rivenditore che provvederà all'assistenza ed al ricambio delle parti. La garanzia include la sostituzione integrale o di parti del prodotto quando si verificano difetti di funzionamento rivenienti da vizi di fabbricazione ed esclude, invece, i danni ed i deterioramenti provocati dal cliente. Sono espressamente esclusi dalla garanzia reti e teli usurati dall'utilizzo, dall'esposizione degli agenti atmosferici o comunque danneggiati.

Le clausole di garanzia sono applicabili solo al prodotto in relazione alla sua movimentazione, non ché alle sue parti fatta eccezione per la rete. La garanzia non è applicabile ad ogni ulteriore ed eventuale onere sostenuto per la posa in opera del prodotto o la sua manutenzione.

Per poter usufruire della garanzia è necessario trascrivere nello spazio sottostante il CODICE PRODOTTO riportato sull'etichetta presente sul cassonetto (vedi facsimile fig. 1) ed allegare la relativa prova di acquisto (ricevuta fiscale o fattura).

Questo prodotto è garantito dalla MV Line per un periodo di 24 mesi.

Codice da trascrivere:

Cerca e trascrivi il codice nell'etichetta posta sul cassonetto, così come vedi nella figura di esempio.

Riferimento

00307007000019098431

SWH19-00916



## DOP DICHIARAZIONE DI PRESTAZIONE

Il sottoscritto, rappresentante legale dell'azienda MV LINE s.p.a, ubicata in Via Umbria - Lotto 69, 70021 Acquaviva delle Fonti (BA) Italy, sotto la sua responsabilità esclusiva

### DICHIARA

che il prodotto da costruzione di propria fabbricazione, zanzariera:

### COMODA SMART

adatta a: **Impiego esterno in edifici e altre costruzioni**

- ricade sotto il sistema di valutazione e verifica della costanza della prestazione del prodotto da costruzione 4;
- risulta conforme a quanto previsto dal *Regolamento Prodotti da Costruzioni (UE) n°305/11* e alla specifica norma tecnica armonizzata di prodotto e possiede le prestazioni riportate al Prospetto 1 in relazione alle caratteristiche essenziali.

PROSPETTO 1		
Caratteristiche essenziali	Prestazione	Specifica tecnica armonizzata
Resistenza al vento	1 [Velocità del vento $\geq 31.8$ - < 42.1 km/h]	UNI EN 13561:2015
Trasmittanza totale di energia solare gtot	Si rimanda ai seguenti web link: <a href="https://mvline.it/documenti/">https://mvline.it/documenti/</a> <a href="https://calcolatore.mvline.it/">https://calcolatore.mvline.it/</a>	UNI EN 14501:2021

La prestazione del prodotto sopra indicato è conforme all'insieme delle prestazioni dichiarate.

La presente dichiarazione di responsabilità viene emessa, in conformità al *Regolamento Prodotti da Costruzioni (UE) n°305/11*, sotto la sola responsabilità del fabbricante sopra identificato.

Anno in cui è stata affissa la marcatura: 2018

Acquaviva delle Fonti, 11.09.2018

Firma  
Paolo Montanaro  
(Rappresentante legale)

