



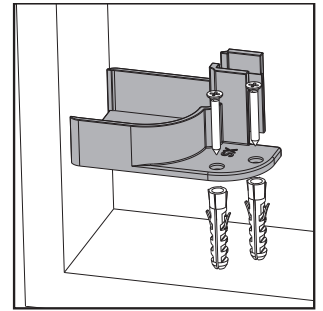
LARA TELESCOPICA

ISTRUZIONI DI MONTAGGIO

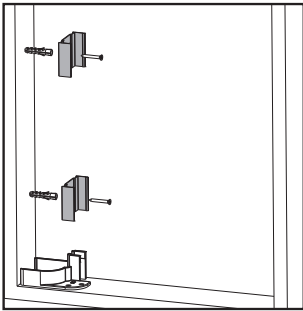
NB Le immagini rappresentate simulano una **vista interna**.

Si consiglia l'installazione della zanzariera da parte di personale qualificato nel pieno rispetto delle istruzioni di seguito riportate.

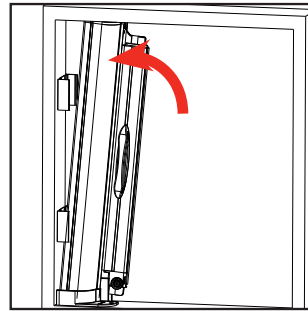
Per il fissaggio utilizzate viti o tasselli adeguati al tipo di supporto/parete su cui la zanzariera andrà installata. Accertarsi che gli stipiti siano paralleli e ad angolo retto; in caso di fuori squadra effettuare le necessarie regolazioni per garantire parallelismo ed angolo retto ai profili della zanzariera.



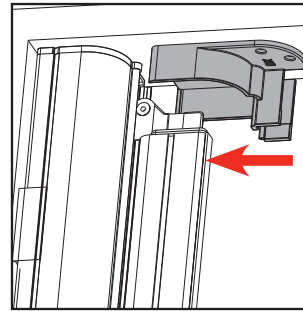
1 Fissare la copritestata inferiore



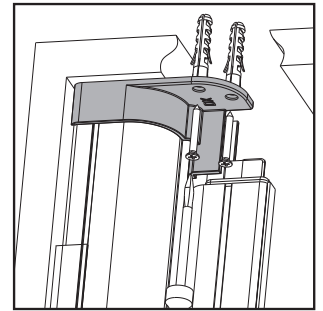
2 (Opzionale) Fissare le clips al vano. Tale operazione è consigliata per cassonetti di grandi dimensioni.



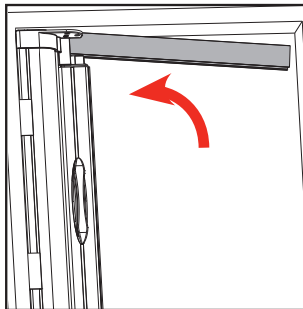
3 Inserire il cassonetto nella copritestata inferiore



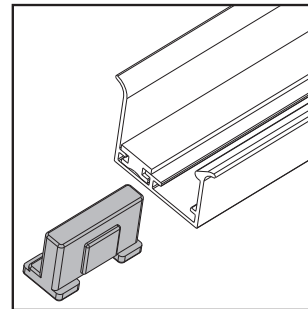
4 Inserire la copritestata superiore al cassonetto



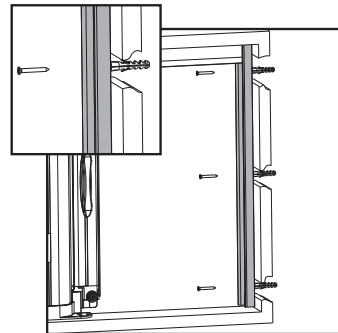
5 Fissare la copritestata superiore



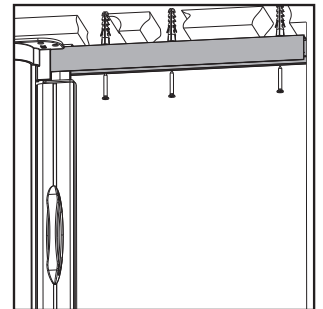
6 Inserire il compensatore nella copritestata superiore



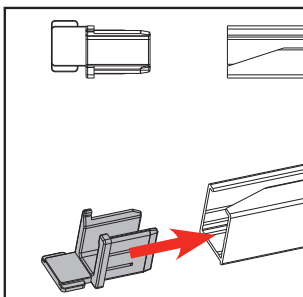
7 Inserire il fermoguida inferiore nel riscontro laterale



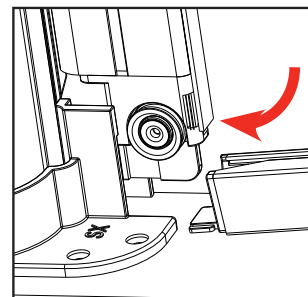
8 Posizionare il riscontro laterale e fissarlo.



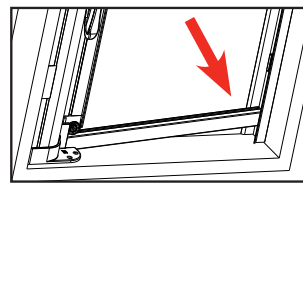
9 Fissare il compensatore utilizzando il foro predisposto



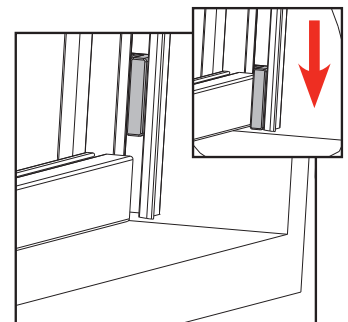
10 Inserire l'aggancio guida bassa



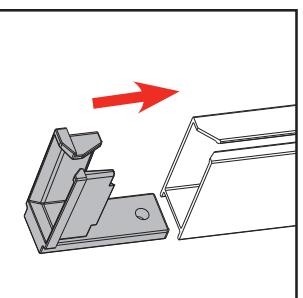
11 Inserire la guida bassa con l'aggancio nella copritestata



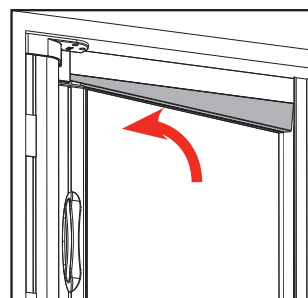
12 Posizionare la guida bassa nel riscontro



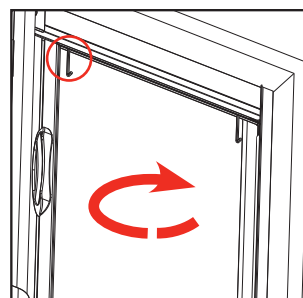
13 Abbassare il fermoguida bassa



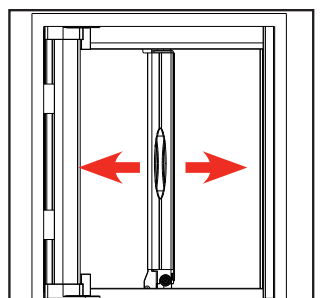
14 Inserire l'invito guida superiore nella guida



15 Inserire la guida nel compensatore



16 Regolare il grano con una chiave a brugola per correggere eventuali dislivelli superiori



17 Accertarsi del corretto scorrimento della zanzariera



INFORMAZIONI SUL PRODOTTO UTILIZZO • MANUTENZIONE • GARANZIA

Il presente documento costituisce parte integrante del prodotto ed è destinato a tutti coloro che si apprestano ad utilizzare la zanzariera come utenti, installatori e manutentori.

Nel documento sono elencate tutte le istruzioni nel rispetto della "Direttiva Macchine" per un corretto uso, installazione e manutenzione della zanzariera, in modo tale da evitare danneggiamenti alle persone ed alla zanzariera stessa.

MV LINE si congratula con Lei per l'acquisto di questa zanzariera.

Questa guida Le consentirà di apprezzare i vantaggi di questa zanzariera e l'aiuterà ad orientarsi nelle fasi di installazione, uso e manutenzione. L'azienda si riserva di apportare modifiche parziali o totali al prodotto senza preavviso declinando ogni responsabilità su eventuali dati inesatti o incompleti.

Questa guida è di proprietà della MV LINE.

E' severamente vietata la riproduzione anche parziale, senza autorizzazione preventiva della MV LINE.

DESTINAZIONE D'USO

La zanzariera è destinata alla funzione di schermo e protezione contro l'intrusione di insetti nel locale o ambiente in cui è posizionata. Ogni impiego differente da quello indicato è da considerarsi improprio. Il costruttore non può essere considerato responsabile per eventuali danni causati da usi impropri, erronei ed irragionevoli.

IMBALLO MOVIMENTAZIONE E TRASPORTO

- le zanzariere sono imballate in buste trasparenti, cartone e polietilene, in modo da proteggere la zanzariera durante il trasporto.
- la zanzariera è trasportabile a mano e non necessita di attrezzi particolari per la movimentazione.
- provvedere ogni cautela per escludere qualsiasi possibilità di danno alla zanzariera.
- dopo aver tolto l'imballaggio, assicurarsi dell'integrità della zanzariera stessa controllando che non ci siano parti visibilmente danneggiate. In caso di dubbio non utilizzare la zanzariera e contattare il fornitore.

ATTENZIONE!!!

Gli elementi che compongono l'imballo non devono essere lasciati alla portata dei bambini!

USO

Evitare le operazioni di manovra (apertura e chiusura della zanzariera) da parte dei bambini.

MANUTENZIONE

Pulire periodicamente le parti magnetiche con un panno umido.

- in caso di attrito lubrificare i cuscinetti con uno spray silconico.
- tutte le attività di manutenzione straordinaria devono essere fatte da persone adeguatamente addestrate.
- è possibile sostituire qualsiasi componente della zanzariera, rivolgendosi al rivenditore o alla MV LINE.

SMONTAGGIO E SMALTIMENTO

Prima di procedere allo smontaggio della zanzariera, fare riferimento alle istruzioni relative al montaggio. La zanzariera non è costruita con materiali ritenuti pericolosi. Non ci sono particolari indicazioni per la rottamazione e lo smaltimento.

GARANZIA

Affinché abbiano effetto tutte le condizioni di garanzia, non intervenire autonomamente allo smontaggio di pezzi o accessori che potrebbero sembrare non funzionanti ma contattare il rivenditore che provvederà

all'assistenza ed al ricambio di parti. La garanzia include la sostituzione integrale o di parti della stessa quando si verificano difetti di funzionamento rinvenienti da vizi di fabbricazione ed esclude, invece, i danni ed i deterioramenti provocati dal cliente.

Sono espressamente escluse dalla garanzia reti e teli usurati dall'utilizzo, dall'esposizione agli agenti atmosferici o comunque danneggiati.

I prodotti con reti inox sono composti da materiale AISI 316, in ogni caso la MV Line non garantisce il deterioramento ed i fenomeni di ossidazione e corrosione che potrebbero derivare a seguito della esposizione delle reti a zone temperate ad elevato inquinamento con presenza rilevante di anidride solforosa o se soggette a esposizione di cloruri, inoltre se poste a contatto con altri metalli che potrebbero causare corrosione Galvanica.

Per poter usufruire della garanzia **è necessario trascrivere nello spazio bianco sottostante il CODICE ZANZARIERA riportato sulla etichetta presente sul cassetto** (vedi fac-simile fig. 1) ed allegare la relativa prova di acquisto (ricevuta fiscale o fattura).

Questa zanzariera è garantita dalla MV LINE per un periodo di 24 mesi.

Codice da trascrivere:

Cerca e trascrivi il codice nell'etichetta posta sul cassetto, così come vedi nella figura di esempio.



DoP

Il sottoscritto rappresenta il seguente costruttore:

MV LINE s.p.a.

Via Umbria - Lotto 69 70021 Acquaviva delle Fonti (BA)

Dichiara qui di seguito che il prodotto:

LARA TELESCOPICA

Resistenza al vento: Classe 2

Risulta conforme a quanto previsto dalle seguenti direttive comunitarie (comprese tutte le modifiche applicabili):

Direttiva macchine 89/392/CEE e Norma UNI EN 13561 appendice ZA.1

Anno in cui è stata affissa la marcatura: 2017.

Acquaviva delle Fonti, 01.03.2017



MV LINE s.p.a.

Via Umbria - Lotto 69 70021
Acquaviva delle Fonti (BA)
Prodotto: ZANZARIERA
Classe: 2

Firma

Paolo Montanaro
(Amministratore Unico)