

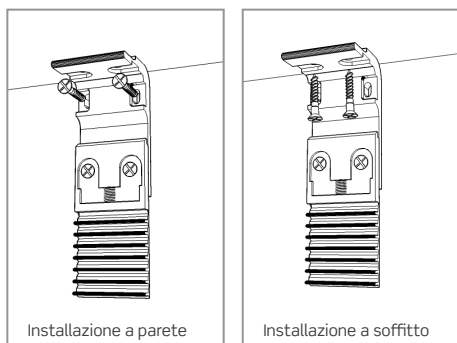


TENDA A RULLO SERIE ELITE SQUARE MVS80C / MVS100C

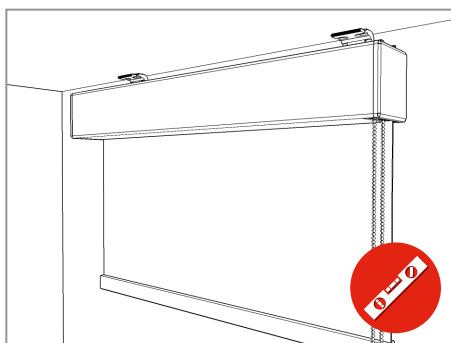
ISTRUZIONI DI MONTAGGIO

Si consiglia l'installazione della tenda da parte di personale qualificato nel pieno rispetto delle istruzioni di seguito riportate. Per il fissaggio utilizzate viti o tasselli adeguati al tipo di supporto/parete su cui la tenda andrà installata.

SUPPORTO UNIVERSALE - Standard

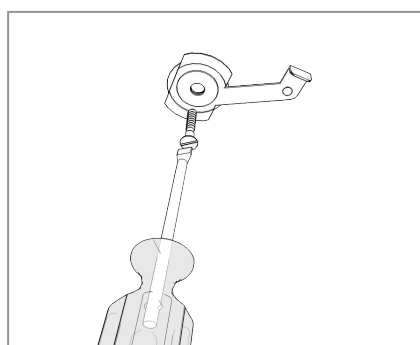


Fissare i supporti universali, posizionandoli a 5 cm circa dalle estremità del cassonetto (se la tenda richiede l'uso di più supporti, posizzionarli dove ritenete più opportuno).

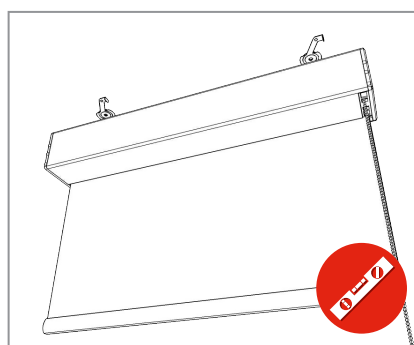


Agganciare il cassonetto ai supporti. **Attenzione:** per evitare problemi con lo scorrimento della tenda, accertarsi che il portarullo sia perfettamente in bolla.

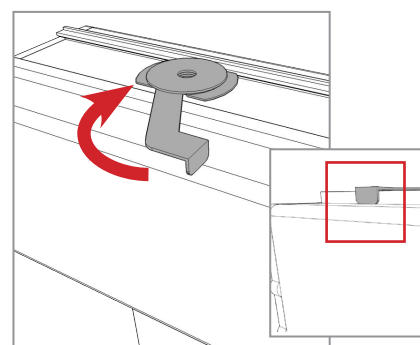
SUPPORTO A CHIAVETTA - Opzionale



Fissare i supporti a chiave, posizionandoli a 5 cm circa dalle estremità del cassonetto (se la tenda richiede l'uso di più supporti, posizzionarli dove ritenete più opportuno).

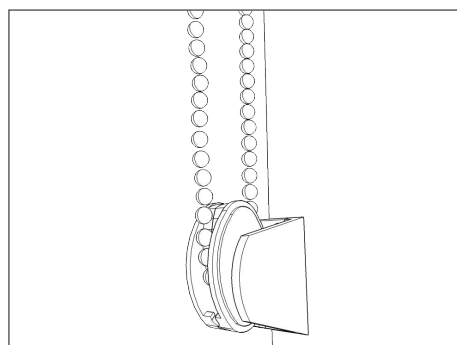


Agganciare il cassonetto ai supporti. **Attenzione:** per evitare problemi con lo scorrimento della tenda, accertarsi che il portarullo sia perfettamente in bolla.

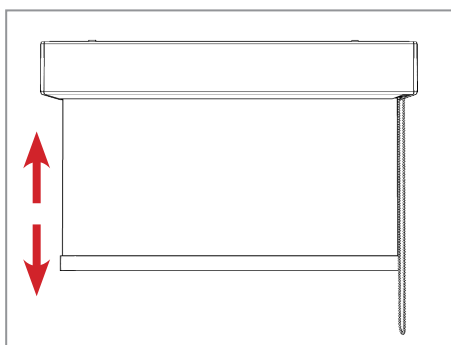


Girare le chiavette fino a bloccare il cassonetto.

Valido per entrambi i supporti



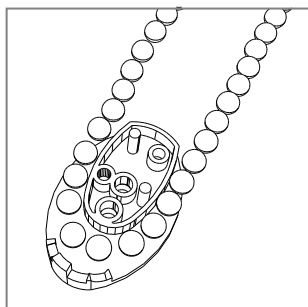
Fissare il tendicatena come indicato di seguito (obbligatorio).



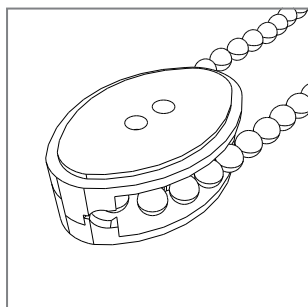
Accertarsi del corretto funzionamento della tenda.



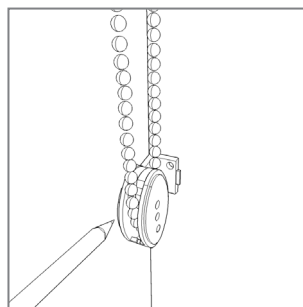
TENDICATENA ISTRUZIONI DI MONTAGGIO



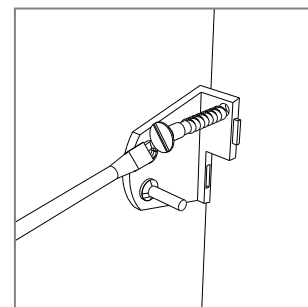
1 Posizionare la catena nel tendicatena.



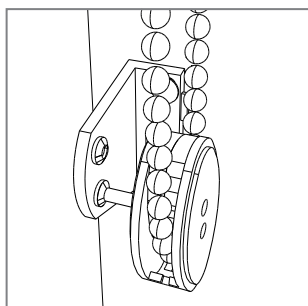
2 Richiudere il tendicatena.



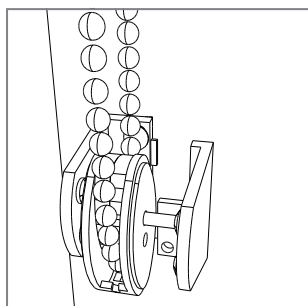
3 Portare in tensione la catena e posizionare il tendicatena. Segnare il punto di fissaggio del supporto tendicatena.



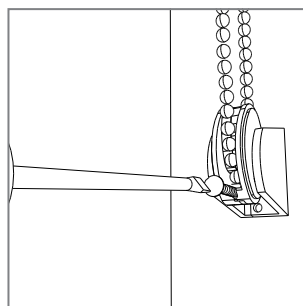
4 Fissare il primo elemento del supporto tendicatena.



5 Agganciare il tendicatena al supporto facendo attenzione al senso di inserimento.



6 Infilare il secondo pezzo del supporto tendicatena, facendo attenzione al senso di inserimento.



7 Fissare al vano il secondo elemento supporto tendicatena.

! Fissare il tendicatena secondo le modalità illustrate è obbligatorio.

Risultano conformi alla Direttiva macchine 98/37/CE e Norma UNI EN 13120:2014 "Tende Interne - requisiti prestazionali compresa la sicurezza" con particolare riferimento alle caratteristiche prestazionali che fanno capo alla "sicurezza in uso" tra cui rientra la "protezione dallo strangolamento" per le tende interne e la protezione dallo schiacciamento per quelle motorizzate.



INFORMAZIONI SUL PRODOTTO UTILIZZO • MANUTENZIONE • GARANZIA

Il presente documento è redatto secondo quanto previsto al punto 1.7.4 della direttiva Europea 98/37/CE, costituisce parte integrante del prodotto ed è destinato a tutti coloro che si apprestano ad utilizzare la tenda come utenti, installatori e manutentori.

Nel documento sono elencate tutte le istruzioni nel rispetto della "Direttiva Macchine" per un corretto uso, installazione e manutenzione del prodotto, in modo tale da evitare danneggiamenti alle persone ed alla tenda stessa.

MV LINE si congratula con Lei per l'acquisto di questa tenda.

Questa guida Le consentirà di apprezzare i vantaggi di questo prodotto e l'aiuterà ad orientarsi nelle fasi di installazione, uso e manutenzione. L'azienda si riserva di apportare modifiche parziali o totali al prodotto senza preavviso declinando ogni responsabilità su eventuali dati inesatti o incompleti.

Questa guida è di proprietà della MV LINE.

E' severamente vietata la riproduzione anche parziale, senza autorizzazione preventiva della MV LINE.

DESTINAZIONE D'USO

La tenda è destinata alla funzione di schermo e protezione contro l'intrusione di insetti nel locale o ambiente in cui è posizionata. Ogni impiego differente da quello indicato è da considerarsi improprio. Il costruttore non può essere considerato responsabile per eventuali danni causati da usi impropri, erronei ed irragionevoli.

RACCOMANDAZIONI PER L'INSTALLAZIONE

L'installazione deve essere eseguita nel pieno rispetto del Nuovo Testo Unico in materia di Salute e Sicurezza delle Lavoratrici e dei Lavoratori Decreto Legislativo 9 aprile 2008 n. 81 e delle successive modifiche e integrazioni. Verificare il fissaggio della tenda alla struttura fissa, attenersi alle istruzioni di montaggio fornite dalla MVLIN per ogni modello.

Si consiglia l'installazione da personale qualificato nel pieno rispetto del presente documento. Per il fissaggio utilizzate viti o tasselli adeguati al tipo di supporto/parete su cui la tenda andrà installata. Accertarsi che gli stipiti siano paralleli e ad angolo retto, in caso di fuori squadra, effettuare le necessarie regolazioni.

IMBALLO MOVIMENTAZIONE E TRASPORTO

- le tende sono imballate in buste trasparenti, cartone e polietilene, in modo da proteggere il prodotto durante il trasporto.
- la tenda è trasportabile a mano e non necessita di attrezzi particolari per la movimentazione, in ogni caso valutare in base alle dimensioni del prodotto la movimentazione in due persone.
- provvedere ogni cautela per escludere qualsiasi possibilità di danno alla tenda.
- dopo aver tolto l'imballaggio, assicurarsi dell'integrità della tenda stessa controllando che non ci siano parti visibilmente danneggiate.

In caso di dubbio non utilizzare la tenda e contattare il fornitore.

ATTENZIONE

Gli elementi che compongono l'imballo non devono essere lasciati alla portata dei bambini!

USO

Evitare le operazioni di manovra (apertura e chiusura della tenda) da parte dei bambini.

MANUTENZIONE

- Effettuare periodicamente (minimo due volte all'anno) il controllo del telo.
- In caso di lavaggio del telo (ove previsto) fare asciugare prima del riavvolgimento.
- Tutte le attività di manutenzione straordinaria devono essere fatte da persone adeguatamente addestrate.
- È possibile ricevere qualsiasi componente della tenda ai fini della sostituzione, rivolgendosi al rivenditore o alla MV LINE.
- Pulire periodicamente le parti soggette a impolveramento.

SMONTAGGIO E SMALTIMENTO

Fare riferimento alle istruzioni relative al montaggio. La tenda non è costruita con materiali ritenuti pericolosi. La dismissione del prodotto deve essere eseguita in conformità alle norme in vigore.

RISCHI

Installazione

Durante l'installazione, la manutenzione ordinaria, straordinaria e lo smontaggio adottare tutte le precauzioni riguardo ai rischi di caduta.

Utilizzo e Manutenzione

Prestare attenzione al riavvolgimento della tenda: pericolo d'urto con la barra maniglia.

Pericolo di inciampo e soffocamento a causa della catena, installare necessariamente l'accessorio "tendicaten" fornito in dotazione.

Nei modelli con motore pericolo derivante da scossa elettrica, far installare i collegamenti alla rete elettrica da personale competente.

Nei modelli con motore pericolo derivante da urto o schiacciamento prestare attenzione durante l'utilizzo.

Il Fascicolo Tecnico contenente il documento di valutazione dei rischi in fase di progettazione, assemblaggio ed installazione ed il Manuale d'Uso e Manutenzione sono disponibili presso la MVLIN.

GARANZIA

Affinché abbiano effetto tutte le condizioni di garanzia, non intervenire autonomamente allo smontaggio di pezzi o accessori che potrebbero sembrare non funzionanti ma contattare il rivenditore che provvederà all'assistenza ed al ricambio di parti. La garanzia include la sostituzione integrale o di parti della stessa quando si verificano difetti di funzionamento rivenienti da vizi di fabbricazione ed esclude, invece, i danni ed i deterioramenti provocati dal cliente.

Per poter usufruire della garanzia è necessario trascrivere nello spazio bianco sottostante il CODICE TENDA riportato sulla etichetta presente sul cassetto (vedi fac-simile fig. 1) ed allegare la relativa prova di acquisto (ricevuta fiscale o fattura).

Questa tenda è garantita dalla MV LINE per un periodo di 24 mesi.

Codice da trascrivere:

Cerca e trascrivi il codice nell'etichetta posta sul cassetto, così come vedi nella figura di esempio.



DoP

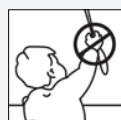
Il sottoscritto rappresenta il seguente costruttore:

MV LINE spa.

Via Umbria - Lotto 69 70021 Acquaviva delle Fonti (BA)

Dichiara qui di seguito che il prodotto:

LENDE DA INTERNO- SERIE ELITE SQUARE



Risultano conformi alla Direttiva macchine 98/37/CE e Norma UNI EN 13120:2014 "Tende Interne - requisiti prestazionali compresa la sicurezza" con particolare riferimento alle caratteristiche prestazionali che fanno capo alla "sicurezza in uso" tra cui rientra la "protezione dallo strangolamento" per le tende interne e la protezione dallo schiacciamento per quelle motorizzate.

Acquaviva delle Fonti, 2018



MV LINE s.p.a.

Via Umbria - Lotto 69 70021
Acquaviva delle Fonti (BA)
Prodotto: Tenda
Classe: NPD

Firma

Paolo Montanaro
(Amministratore Unico)