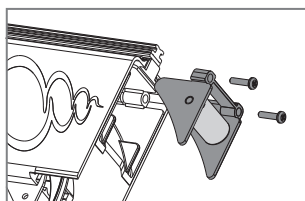




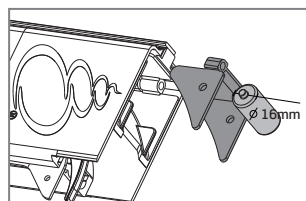
BORA TOP ISTRUZIONI DI MONTAGGIO

! ATTENZIONE: La zanzariera viene fornita di serie con guida a pavimento bassa, per cui sotto la barra maniglia viene installato un cuscinetto da 16 mm compatibile con la presenza della guida.
Nel caso in cui si desideri utilizzare la zanzariera senza guida bassa è necessario sostituire il cuscinetto presente con quello da 20mm, da richiedere in fase d'ordine. Seguire le istruzioni A-D.

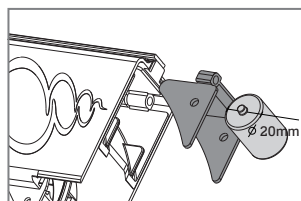
SISTEMA DI SMONTAGGIO E SOSTITUZIONE DEL CUSCINETTO INFERIORE PER GUIDA BASSA



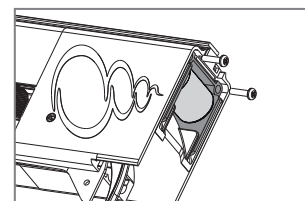
A Svitare entrambe le viti dal passa catena.



B Sganciare il supporto cuscinetto e rimuovere il cuscinetto.



C Sostituire il cuscinetto.



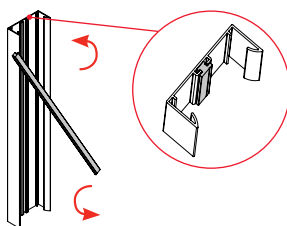
D Riposizionare il supporto nel passa catena e fissare.

MAGNETE



Attenzione: si prega di controllare la corretta polarità dei magneti.

Se si respingono, invertire il magnete nel profilo di riscontro, estraendolo e ruotandolo dall'alto verso il basso, di 180°.

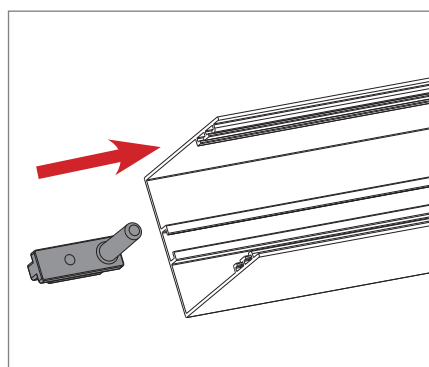


NB Le immagini rappresentate simulano una **vista interna**.

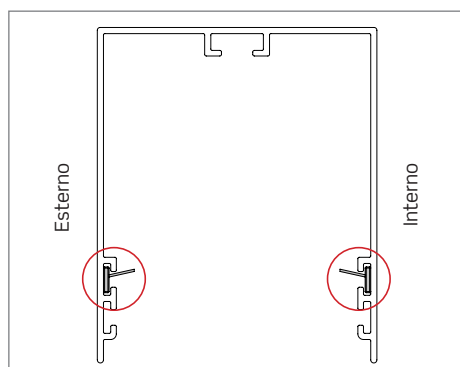
Si consiglia l'installazione della zanzariera da parte di personale qualificato nel pieno rispetto delle istruzioni di seguito riportate. Per il fissaggio utilizzate viti o tasselli adeguati al tipo di supporto/parete su cui la zanzariera andrà installata.

Accertarsi che gli stipiti siano paralleli e ad angolo retto; in caso di fuori squadra effettuare le necessarie regolazioni per garantire parallelismo ed angolo retto ai profili della zanzariera.

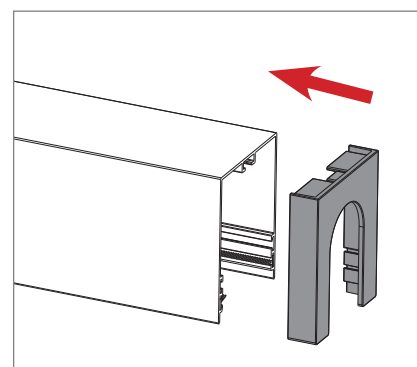
ISTRUZIONI DI MONTAGGIO



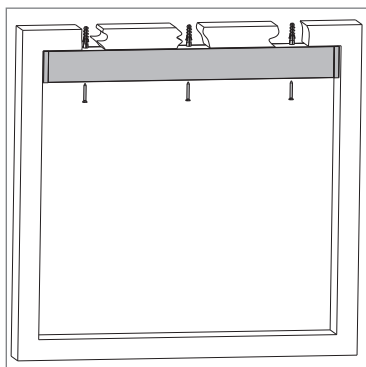
1 Inserire la baionetta nella scanalatura della guida superiore.
(NB: l'inserimento della baionetta renderà inamovibile il profilo, per cui la zanzariera si aprirà dal lato opposto).



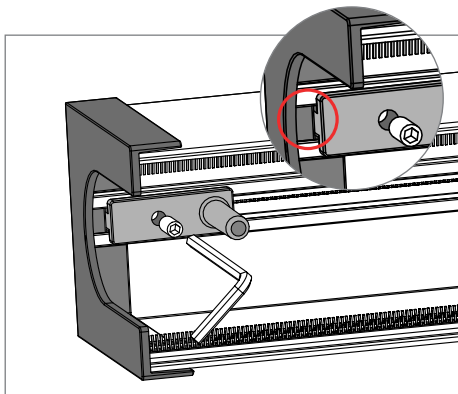
2 Inserire gli spazzolini nella guida superiore.
ATTENZIONE! Lo spazzolino va inserito nella prima cava partendo dall'alto.



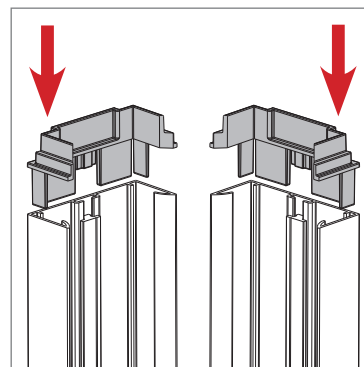
3 Agganciare i tappi copritaglio alla guida superiore.



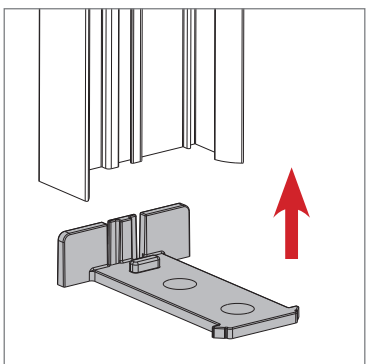
4 Fissare la guida superiore al vano praticando dei fori.



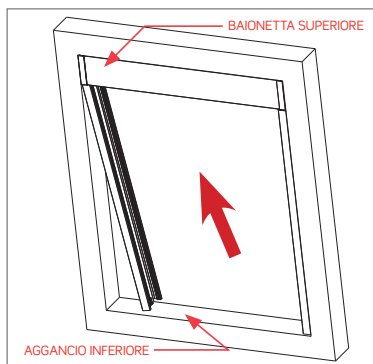
5 Posizionare la baionetta in battuta con il tappo (il dentino - in rosso - funge da dima) e **solo dopo** fissare con il grano.



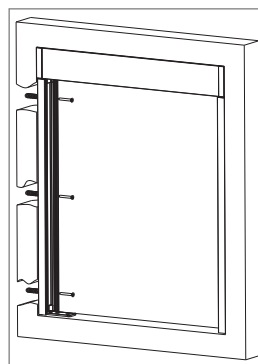
6 Agganciare i tappi copri taglio all'estremità superiori di entrambi i riscontri.



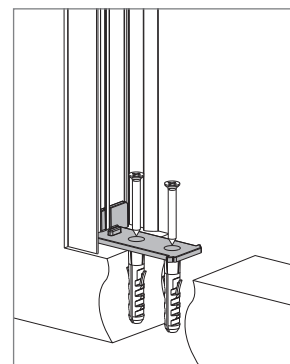
7 Inserire l'aggancio inferiore nel profilo senza magneti.
ATTENZIONE! L'aggancio inferiore e la baionetta superiore dovranno essere collocati sullo **stesso lato**.



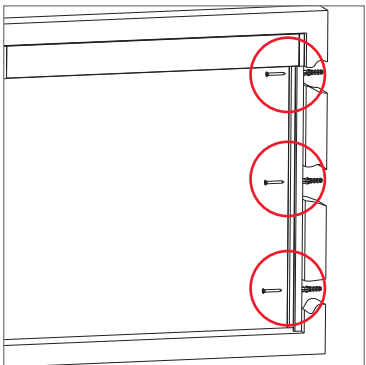
8 Inserire il profilo laterale all'interno della guida superiore e farlo aderire alla parete laterale.



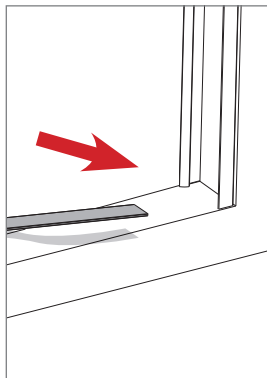
9 Fissare il profilo laterale, praticando dei fori.



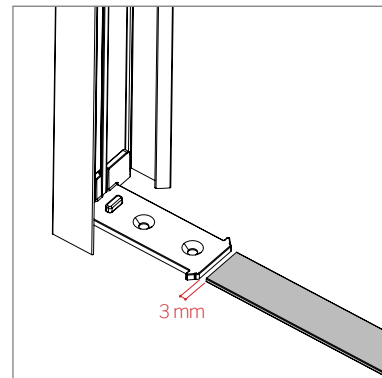
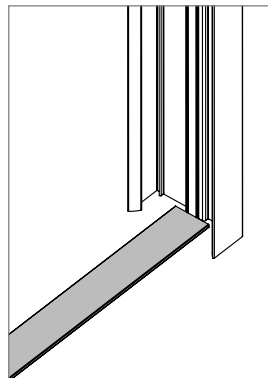
10 Fissare l'aggancio al vano.

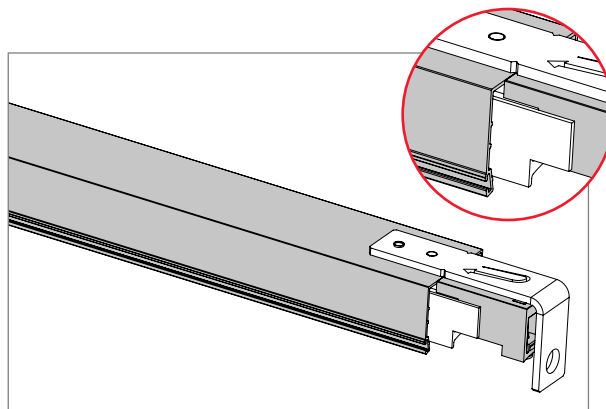
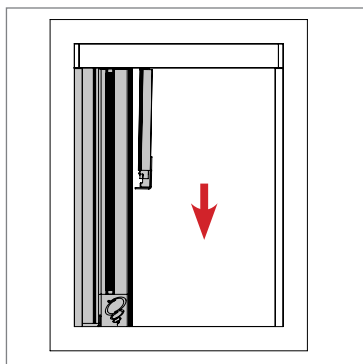
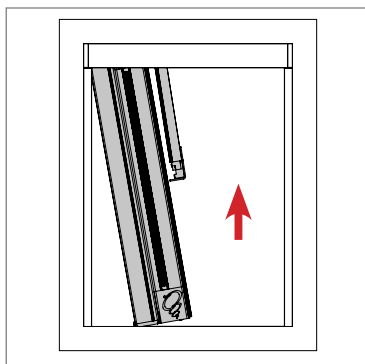


11 Posizionare il profilo laterale e fissare praticando dei fori.



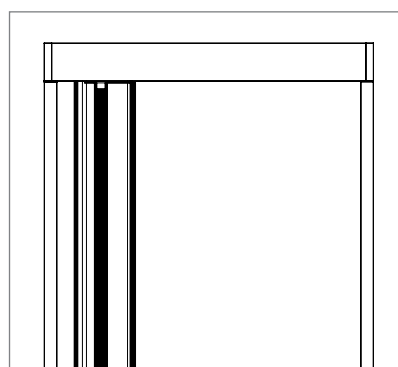
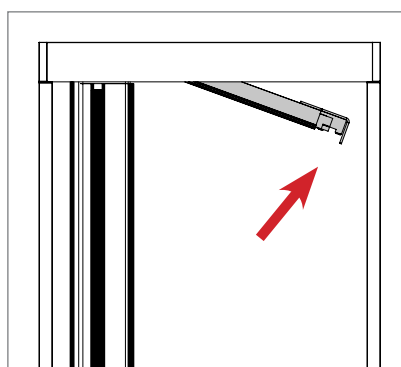
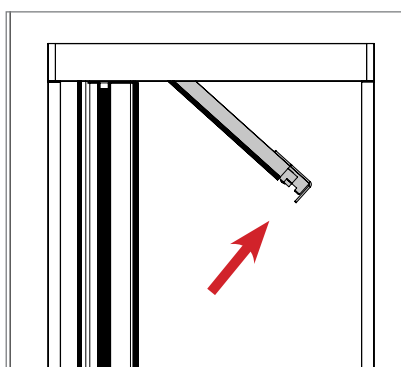
12 Rimuovere la pellicola protettiva del biadesivo dalla guida inferiore, applicare a pavimento la guida tra i due profili laterali. **Applicare la guida in battuta lasciando un margine di 3 mm dall'aggancio inferiore.**



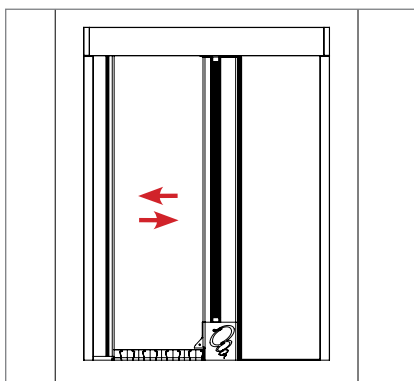


13 Inserire la zanzariera sotto la guida superiore dal lato in cui è montata la baionetta, portandola in aderenza verso la parete laterale sulla quale è montato il profilo con baionetta. Poi accompagnare la zanzariera verso il pavimento.

NB.: Verificare che il profilo, rispetto alla catena, sia nella posizione illustrata in figura (il profilo in alluminio deve poggiarsi sull'aggancio in plastica).

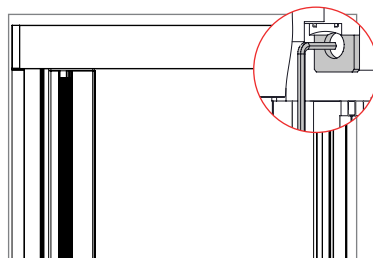


14 Inserire il profilo con la catena all'interno della guida superiore, esercitando una pressione verso l'alto, partendo dal punto più vicino al profilo scorrevole.
ATTENZIONE! Il sistema sarà nella posizione corretta se si trova al di sopra dello spazzolino della guida superiore.

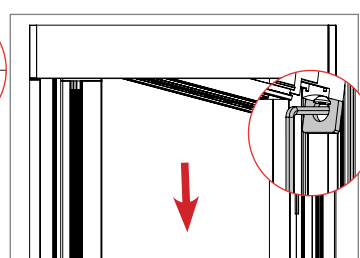


15 Assicurarsi che la zanzariera funzioni correttamente

ISTRUZIONI DI RIMOZIONE DELLA CATENA SUPERIORE



Fase rimozione catena A



Fase rimozione catena B

Inserire un utensile (tipo chiave a brugola) nel foro presente sulla staffa e tirare verso il basso.



INFORMAZIONI SUL PRODOTTO

UTILIZZO • MANUTENZIONE • GARANZIA

Il presente documento costituisce parte integrante del prodotto ed è destinato a tutti coloro che si apprestano ad utilizzare la zanzariera come utenti, installatori e manutentori.

Nel documento sono elencate tutte le istruzioni nel rispetto della "Direttiva Macchine" per un corretto uso, installazione e manutenzione della zanzariera, in modo tale da evitare danneggiamenti alle persone ed alla zanzariera stessa.

MV LINE si congratula con Lei per l'acquisto di questa zanzariera.

Questa guida Le consentirà di apprezzare i vantaggi di questa zanzariera e l'aiuterà ad orientarsi nelle fasi di installazione, uso e manutenzione. L'azienda si riserva di apportare modifiche parziali o totali al prodotto senza preavviso declinando ogni responsabilità su eventuali dati inesatti o incompleti.

Questa guida è di proprietà della MV LINE.

È severamente vietata la riproduzione anche parziale, senza autorizzazione preventiva della MV LINE.

DESTINAZIONE D'USO

La zanzariera è destinata alla funzione di schermo e protezione contro l'intrusione di insetti nel locale o ambiente in cui è posizionata. Ogni impiego differente da quello indicato è da considerarsi improprio. Il costruttore non può essere considerato responsabile per eventuali danni causati da usi impropri, erronei ed irragionevoli.

IMBALLO MOVIMENTAZIONE E TRASPORTO

- Le zanzariere sono imballate in buste trasparenti, cartone e polietilene, in modo da proteggere la zanzariera durante il trasporto;
- la zanzariera è trasportabile a mano e non necessita di attrezzi particolari per la movimentazione;
- provvedere ogni cautela per escludere qualsiasi possibilità di danno alla zanzariera;
- dopo aver tolto l'imballaggio, assicurarsi dell'integrità della zanzariera stessa controllando che non ci siano parti visibilmente danneggiate.
In caso di dubbio non utilizzare la zanzariera e contattare il fornitore.

ATTENZIONE!!!

Gli elementi che compongono l'imballo non devono essere lasciati alla portata dei bambini!

USO

Evitare le operazioni di manovra (apertura e chiusura della zanzariera) da parte dei bambini.

MANUTENZIONE

Pulire periodicamente le parti magnetiche con un panno umido.

- In caso di attrito lubrificare i cuscinetti con uno spray silconico;
- tutte le attività di manutenzione straordinaria devono essere fatte da persone adeguatamente addestrate;
- è possibile sostituire qualsiasi componente della zanzariera, rivolgendosi al rivenditore o alla MV LINE.

SMONTAGGIO E SMALTIMENTO

Prima di procedere allo smontaggio della zanzariera, fare riferimento alle istruzioni relative al montaggio. La zanzariera non è costruita con materiali ritenuti pericolosi. Non ci sono particolari indicazioni per la rottamazione e lo smaltimento.

GARANZIA

Affinché abbiano effetto tutte le condizioni di garanzia, non intervenire autonomamente allo smontaggio di pezzi o accessori che potrebbero sembrare non funzionanti ma contattare il rivenditore che provvederà all'assistenza ed al ricambio di parti. La garanzia include la sostituzione integrale o di parti della stessa quando si verificano difetti di funzionamento rivenienti da vizi di fabbricazione ed esclude, invece, i danni ed i deterioramenti provocati dal cliente.

Sono espressamente escluse dalla garanzia reti e teli usurati dall'utilizzo, dall'esposizione agli agenti atmosferici o comunque danneggiati.

I prodotti con reti inox sono composti da materiale AISI 316, in ogni caso la MV Line non garantisce il deterioramento ed i fenomeni di ossidazione e corrosione che potrebbero derivare a seguito della esposizione delle reti a zone temperate ad elevato inquinamento con presenza rilevante di anidride solforosa o se soggette a esposizione di cloruri, inoltre se poste a contatto con altri metalli che potrebbero causare corrosione Galvanica.

Per poter usufruire della garanzia è necessario trascrivere nello spazio bianco sottostante il **CODICE ZANZARIERA** riportato sulla etichetta presente sul cassetto (vedi fac-simile fig. 1) ed allegare la relativa prova di acquisto (ricevuta fiscale o fattura).

Questa zanzariera è garantita dalla MV LINE per un periodo di 24 mesi.

Codice da trascrivere:

Cerca e trascrivi il codice nell'etichetta posta sul prodotto, così come vedi nella figura di esempio.



DoP

Il sottoscritto rappresenta il seguente costruttore:

MV LINE s.p.a.

Via Umbria - Lotto 69 70021 Acquaviva delle Fonti (BA)

Dichiara qui di seguito che il prodotto:

BORA TOP

Resistenza al vento: **3**

inoltre risulta conforme a quanto previsto dalle seguenti direttive comunitarie (comprese tutte le modifiche applicabili):

Direttiva macchine 89/392/CEE e Norma UNI EN 13561 appendice ZA.1

Anno in cui è stata affissa la marcatura: 2017.

Acquaviva delle Fonti, 01.03.2017

CE EN 13561 17

MV LINE s.p.a.
Via Umbria - Lotto 69 70021
Acquaviva delle Fonti (BA)
Prodotto: ZANZARIERA
Classe: 3

Firma

Paolo Montanaro
(Amministratore Unico)