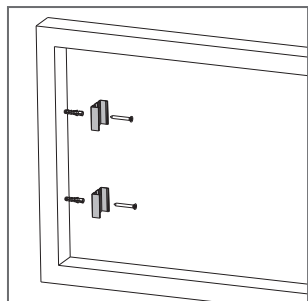




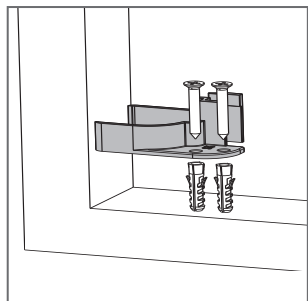
VALERIA TOP ISTRUZIONI DI MONTAGGIO

NB Le immagini rappresentate simulano una **vista interna**.

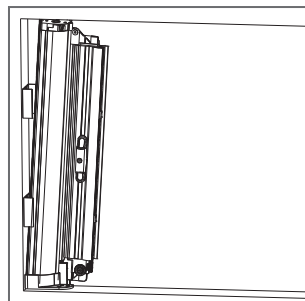
Si consiglia l'installazione della zanzariera da parte di personale qualificato nel pieno rispetto delle istruzioni di seguito riportate. Per il fissaggio utilizzate viti o tasselli adeguati al tipo di supporto/parete su cui la zanzariera andrà installata. Accertarsi che gli stipiti siano paralleli e ad angolo retto; in caso di fuori squadra effettuare le necessarie regolazioni per garantire parallelismo ed angolo retto ai profili della zanzariera.



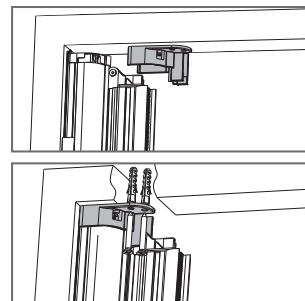
1 Fissare le staffe laterali a sinistra e destra.



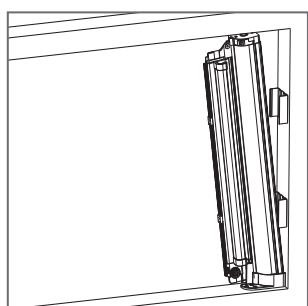
2 Fissare la copristestata inferiore di sinistra.



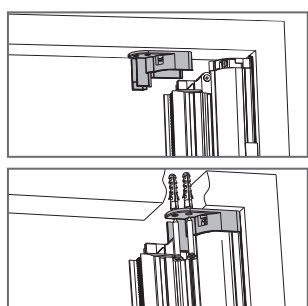
3 Inserire il cassonetto nella copristestata inferiore di sinistra.



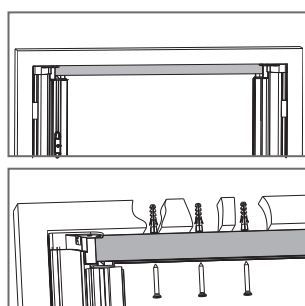
4 Inserire la copristestata superiore di sinistra e fissarla.



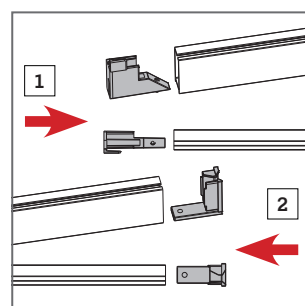
5 Dopo aver fissato la copristestata inferiore di destra inserire il cassonetto di destra.



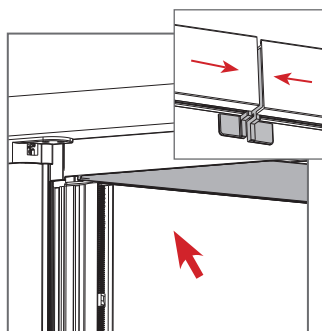
6 Inserire la copristestata superiore di destra e fissarla.



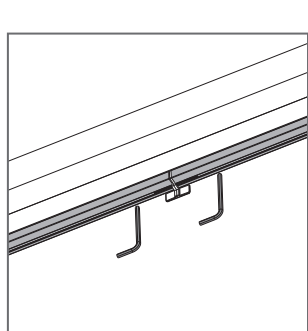
7 Inserire il compensatore superiore e fissarlo utilizzando gli appositi fori.



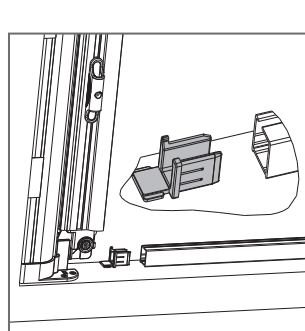
8 Inserire gli accessori superiori (1 e 2) nelle guide superiori telescopiche e fissarli avvitando i grani.



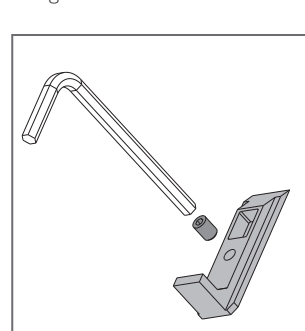
9 Infilare le guide superiori nel compensatore facendo attenzione che si uniscano al centro.



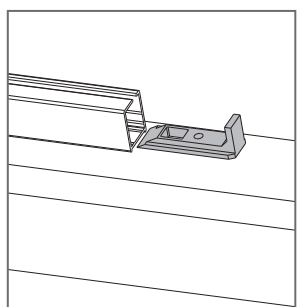
10 Correggere eventuali dislivelli regolando le guide telescopiche.



11 Inserire gli agganci sinistro e destro nelle guide basse.



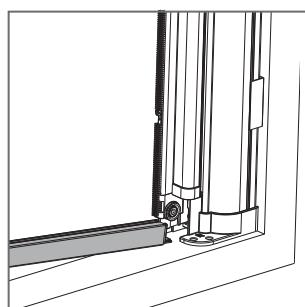
12 Avvitare il grano nel fermo cricchetto guida bassa.



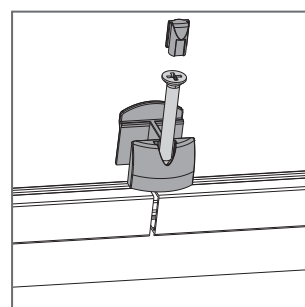
13 Inserire il fermo cricchetto nella guida bassa (lato cassonetto con cricchetto).



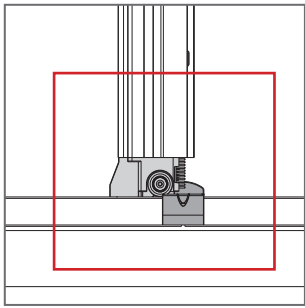
14 Inserire la guida inferiore di sinistra sotto la copristestata.



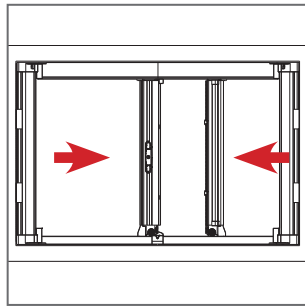
15 Inserire la guida inferiore di destra sotto la copristestata.



16 Unire le guide inferiori con il riscontro guida bassa.



17 Accertarsi che il cricchetto si agganci regolarmente.



18 Assicurarsi del corretto funzionamento del prodotto.

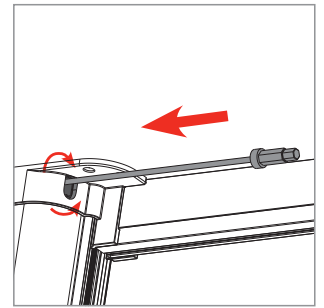
CARICAMENTO MOLLA

La fluidità nello scorrimento della barra maniglia in fase di chiusura automatica viene regolata direttamente in fabbrica, mediante il caricamento della molla di trascinamento ad un numero di giri prefissato.

Dopo aver installato la zanzariera, qualora lo scorrimento si arresti prima della totale chiusura oppure nel caso in cui la chiusura sia troppo veloce, è possibile regolare in autonomia il caricamento della molla di trascinamento, regolando la tensione di carica con l'apposita chiave fornita di serie, da inserire nell'alloggiamento della copristata superiore come mostrato nell'immagine

- nel caso in cui l'avvolgimento della rete sia **troppo veloce in fase di apertura**, ruotare la chiave verso il segno **"-"**.

+ nel caso in cui la zanzariera si chiuda **troppo lentamente o non si chiuda del tutto**, ruotare la chiave verso il segno **"+"**.



Inserire la chiavetta nel foro per regolare il caricamento della molla.

Nel ruotare la chiave all'interno del foro, si consiglia di eseguire una quindicina di giri completi di chiavino per volta e riprovare man mano il funzionamento.



In caso di utilizzo di trapano avvitatore, utilizzare una velocità ridotta.

N.B. L'operazione va eseguita solo da personale tecnico qualificato all'installazione del prodotto.

INFORMAZIONI SUL PRODOTTO

UTILIZZO • MANUTENZIONE • GARANZIA

Il presente documento costituisce parte integrante del prodotto ed è destinato a tutti coloro che si apprestano ad utilizzare la zanzariera come utenti, installatori e manutentori.

Nel documento sono elencate tutte le istruzioni nel rispetto della "Direttiva Macchine" per un corretto uso, installazione e manutenzione della zanzariera, in modo tale da evitare danneggiamenti alle persone ed alla zanzariera stessa.

MV LINE si congratula con Lei per l'acquisto di questa zanzariera.

Questa guida Le consentirà di apprezzare i vantaggi di questa zanzariera e l'aiuterà ad orientarsi nelle fasi di installazione, uso e manutenzione. L'azienda si riserva di apportare modifiche parziali o totali al prodotto senza preavviso declinando ogni responsabilità su eventuali dati inesatti o incompleti.

Questa guida è di proprietà della MV LINE.

È severamente vietata la riproduzione anche parziale, senza autorizzazione preventiva della MV LINE.

DESTINAZIONE D'USO

La zanzariera è destinata alla funzione di schermo e protezione contro l'intrusione di insetti nel locale o ambiente in cui è posizionata. Ogni impiego differente da quello indicato è da considerarsi improprio. Il costruttore non può essere considerato responsabile per eventuali danni causati da usi impropri, erronei ed irragionevoli.

IMBALLO MOVIMENTAZIONE E TRASPORTO

- le zanzariere sono imballate in buste trasparenti, cartone e polietilene, in modo da proteggere la zanzariera durante il trasporto.
- la zanzariera è trasportabile a mano e non necessita di attrezzi particolari per la movimentazione.
- provvedere ogni cautela per escludere qualsiasi possibilità di danno alla zanzariera.
- dopo aver tolto l'imballaggio, assicurarsi dell'integrità della zanzariera stessa controllando che non ci siano parti visibilmente danneggiate. In caso di dubbio non utilizzare la zanzariera e contattare il fornitore.

ATTENZIONE!!!

Gli elementi che compongono l'imballo non devono essere lasciati alla portata dei bambini!

USO

Evitare le operazioni di manovra (apertura e chiusura della zanzariera) da parte dei bambini.

MANUTENZIONE

Pulire periodicamente le parti magnetiche con un panno umido.

- in caso di attrito lubrificare i cuscinetti con uno spray silconico.
- tutte le attività di manutenzione straordinaria devono essere fatte da persone adeguatamente addestrate.
- è possibile sostituire qualsiasi componente della zanzariera, rivolgendosi al rivenditore o alla MV LINE.

SMONTAGGIO E SMALTIMENTO

Prima di procedere allo smontaggio della zanzariera, fare riferimento alle istruzioni relative al montaggio. La zanzariera non è costruita con materiali ritenuti pericolosi. Non ci sono particolari indicazioni per la rottamazione e lo smaltimento.

GARANZIA

Affinché abbiano effetto tutte le condizioni di garanzia, non intervenire autonomamente allo smontaggio di pezzi o accessori che potrebbero sembrare non funzionanti ma contattare il rivenditore che provvederà all'assistenza ed al ricambio di parti. La garanzia include la sostituzione integrale o di parti della stessa quando si verificano difetti di funzionamento rinvenuti da vizi di fabbricazione ed esclude, invece, i danni ed i deterioramenti provocati dal cliente.

Sono espressamente escluse dalla garanzia reti e teli usurati dall'utilizzo, dall'esposizione agli agenti atmosferici o comunque danneggiati.

I prodotti con reti inox sono composti da materiale AISI 316, in ogni caso la MV Line non garantisce il deterioramento ed i fenomeni di ossidazione e corrosione che potrebbero derivare a seguito dell'esposizione delle reti a zone temperate ad elevato inquinamento con presenza rilevante di anidride solforosa o se soggette a esposizione di cloruri, inoltre se poste a contatto con altri metalli che potrebbero causare corrosione Galvanica.

Per poter usufruire della garanzia è necessario trascrivere nello spazio bianco sottostante il **CODICE ZANZARIERA** riportato sull'etichetta presente sul **cassonetto** (vedi fac-simile fig. 1) ed allegare la relativa prova di acquisto (ricevuta fiscale o fattura).

Questa zanzariera è garantita dalla MV LINE per un periodo di 24 mesi.

Codice da trascrivere:

Cerca e trascrivi il codice nell'etichetta posta sul cassonetto, così come vedi nella figura di esempio.



DOP

Il sottoscritto rappresenta il seguente costruttore:

MV LINE s.p.a.

Via Umbria - Lotto 69 70021 Acquaviva delle Fonti (BA)
Dichiara qui di seguito che il prodotto:

VALERIA TOP

Risulta conforme a quanto previsto dalle seguenti direttive comunitarie (comprese tutte le modifiche applicabili):

Direttiva macchine 89/392/CEE e Norma UNI EN 13561 appendice ZA.1

Anno in cui è stata affissa la marcatura: 2017.

Acquaviva delle Fonti, 01.03.2017

CE EN 13561
17

MV LINE s.p.a.
Via Umbria - Lotto 69 70021
Acquaviva delle Fonti (BA)
Prodotto: ZANZARIERA
Classe: NPD

Firma
Paolo Montanaro
(Amministratore Unico)